

9. Μπορείτε να τοποθετήσετε δύο υποδοχές στόχων στα μπροστινά πόδια του ρομπότ αράχνη ώστε να γίνει μεγαλύτερη η γωνία βολής. Επίσης μπορείτε να αποθηκεύσετε τις υποδοχές στόχων στη θύρα χώρου μπαταρίας όταν δεν χρησιμοποιείτε το παιχνίδι.

Ε. ΤΡΟΠΟΣ ΛΕΙΤΟΥΡΓΙΑΣ

Το μοτέρ περιστρέφει τον τροχό με υψηλή ταχύτητα. Όταν τοποθετείτε έναν δίσκο αφρώδους υλικού μέσα στην εσοχή, το αυλακωτό άκρο του τροχού μαγκώνει το άκρο του δίσκου. Με τον τρόπο αυτό ο δίσκος πιάνεται και η ταχύτητά του αυξάνεται πολύ. Επίσης κάνει τον δίσκο να περιστρέφεται. Η περιστροφική κίνηση διατηρεί σταθερό το δίσκο καθώς πετάει.

ΣΤ. ΑΝΤΙΜΕΤΩΠΙΣΗ ΠΡΟΒΛΗΜΑΤΩΝ

Εάν το μοτέρ δεν λειτουργεί:

- Βεβαιωθείτε ότι οι μπαταρίες σας είναι καινούργιες και έχουν εισαχθεί μέσα στο χώρο μπαταρίας με την σωστή πολικότητα.
- Βεβαιωθείτε ότι έχετε εισάγει τα σύρματα σωστά στους ακροδέκτες. Επίσης βεβαιωθείτε ότι τα γυμνά μεταλλικά άκρα των συρμάτων βρίσκονται σε επαφή με το μεταλλικό τμήμα των ακροδεκτών.

Ζ. ΕΝΔΙΑΦΕΡΟΥΣΕΣ ΠΛΗΡΟΦΟΡΙΕΣ

- Οι αράχνες εδάφους δεν φτιάχνουν ιστούς αλλά ρίχνουν μετάξι ως όπλο για να πνίξουν το θήραμά τους.
- Ένας περιστρεφόμενος δίσκος έχει ροπή αδράνειας μάζας. Αυτό σημαίνει ότι δεν ταλαντεύεται από τη μια πλευρά στην άλλη ή δεν γέρνει πίσω και μπροστά καθώς πετάει.
- Ένα περιστρεφόμενο φρίσμπι λειτουργεί όπως οι αφρώδεις δίσκοι του ρομπότ αράχνη. Έχει ροπή αδράνειας μάζας όταν εκτοξεύεται και έτσι πετάει χωρίς να αναποδογυρίζει.
- Μηχανές με περιστρεφόμενους τροχούς, όπως το ρομπότ αράχνη, χρησιμοποιούνται για την εκτόξευση μπαλών όπως μπάλες του μπέιζμπολ και του κρίκετ με διαφορετικές ταχύτητες και διαφορετικές περιστροφές, έτσι ώστε ο ροπαλοφόρος να εξασκείται στις βολές.
- Τα ρομπότ με έξι πόδια (όπως τα έντομα) ή οχτώ πόδια (όπως οι αράχνες) είναι πολύ σταθερά όταν περπατάνε. Μπορούν να κινούν ένα ή δύο πόδια ταυτόχρονα διατηρώντας τα άλλα πόδια στο έδαφος. Δεν ανατρέπονται κατά τύχη.

ΕΡΩΤΗΣΕΙΣ ΚΑΙ ΣΧΟΛΙΑ

Εκτιμάμε εσάς ιδιαίτερα ως πελάτη και η ικανοποίησή σας με αυτό το προϊόν είναι σημαντική για εμάς. Σε περίπτωση που έχετε οποιαδήποτε σχόλια ή ερωτήσεις ή νομίζετε ότι κάποια εξαρτήματα αυτού του σετ λείπουν ή είναι ελαττωματικά, μη διστάσετε να επικοινωνήσετε με τον διανομέα στη χώρα σας, η διεύθυνση του οποίου είναι εκτυπωμένη στη συσκευασία. Επίσης μπορείτε να επικοινωνήσετε με την ομάδα υποστήριξης μάρκετινγκ στη διεύθυνση Email: infodesk@4M-IND.com, Φαξ (852) 25911566, Τηλ. (852) 28936241, Ιστότοπος: WWW.4M-IND.COM

ΡΟΜΠΟΤ ΑΡΑΧΝΗ ΕΚΤΟΞΕΥΤΗΣ ΔΙΣΚΩΝ

ΣΚΑΝΑΡΕΤΕ ΤΟΝ ΚΩΔΙΚΟ QR ΓΙΑ ΝΑ ΔΕΙΤΕ ΤΙΣ ΟΔΗΓΙΕΣ ΚΑΙ ΣΕ ΑΛΛΕΣ ΓΛΩΣΣΕΣ.

FR: Veuillez scanner le code QR pour afficher les instructions multilingues pour ce kit. DE: Bitte scannen den QR-Code, um die mehrsprachige Anleitung für dieses Set anzusehen. NL: Scan de QR-code om de instructies voor deze set in verschillende talen te bekijken. IT: Scansiona il codice QR per visualizzare le istruzioni multi-lingua per questo kit. ES: Escanee el código QR para ver instrucciones en varios idiomas para este kit. PT: Por favor, leia o código QR para visualizar instruções multilínguas. GR: ΣΚΑΝΑΡΕΤΕ ΤΟΝ ΚΩΔΙΚΟ QR ΓΙΑ ΝΑ ΔΕΙΤΕ ΤΙΣ ΟΔΗΓΙΕΣ ΚΑΙ ΣΕ ΑΛΛΕΣ ΓΛΩΣΣΕΣ.

▲ ΠΡΟΣΟΧΗ!

ΚΙΝΔΥΝΟΣ ΠΝΙΓΜΟΥ-Περιέχει μικρά κομμάτια. Ακατάλληλο για παιδιά κάτω των 3 ετών. Μην στοχεύετε στα μάτια ή το πρόσωπο. Μην εκτοξεύετε άλλο αντικείμενο διαφορετικό από το είδος βολής που παρέχεται με αυτό το παιχνίδι.

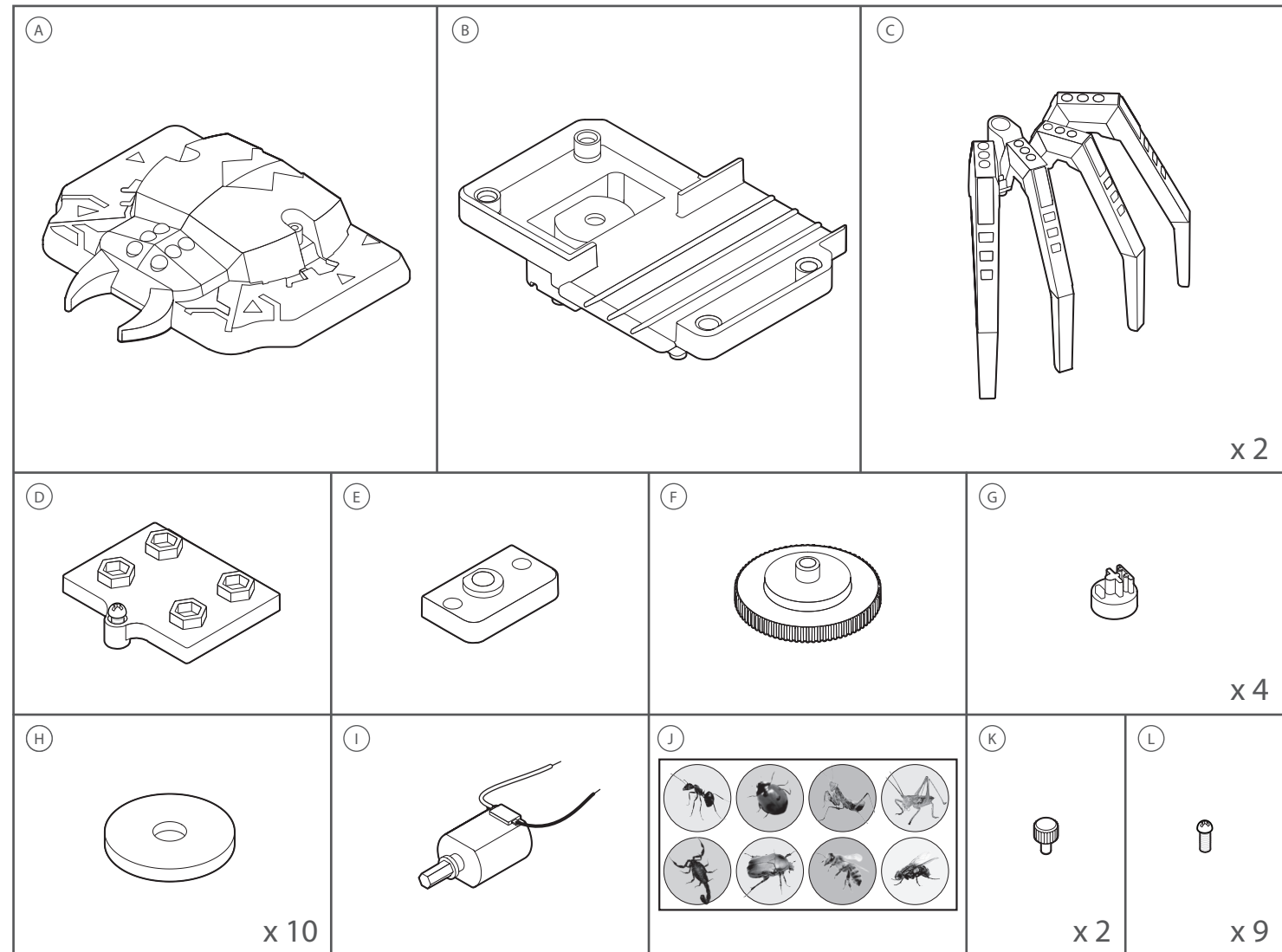
Α. ΜΗΝΥΜΑΤΑ ΑΣΦΑΛΕΙΑΣ

1. Απαιτείται επιτήρηση και βοήθεια ενήλικα συνεχώς.
2. Το παρόν σετ προορίζεται για παιδιά 8 ετών και άνω.
3. Το σετ και το ολοκληρωμένο προϊόν περιέχουν μικρά εξαρτήματα και μικρές μπάλες που σε περίπτωση εσφαλμένης χρήσης μπορούν ενδεχομένως να προκαλέσουν ασφυξία. Φυλάτε μακριά από παιδιά κάτω των 3 ετών.
4. Για να εμποδίσετε πιθανά βραχυκυκλώματα ποτέ μην αγγίζετε με μέταλλα τις επαφές στο εσωτερικό της θήκης μπαταρίας.
5. Οι μπαταρίες πρέπει να τοποθετούνται μόνο από ενήλικες μετά την συναρμολόγηση.
6. Διαβάστε όλες τις οδηγίες και φυλάξτε τις καθώς περιέχουν σημαντικές πληροφορίες.

Β. ΧΡΗΣΗ ΤΩΝ ΜΠΑΤΑΡΙΩΝ:

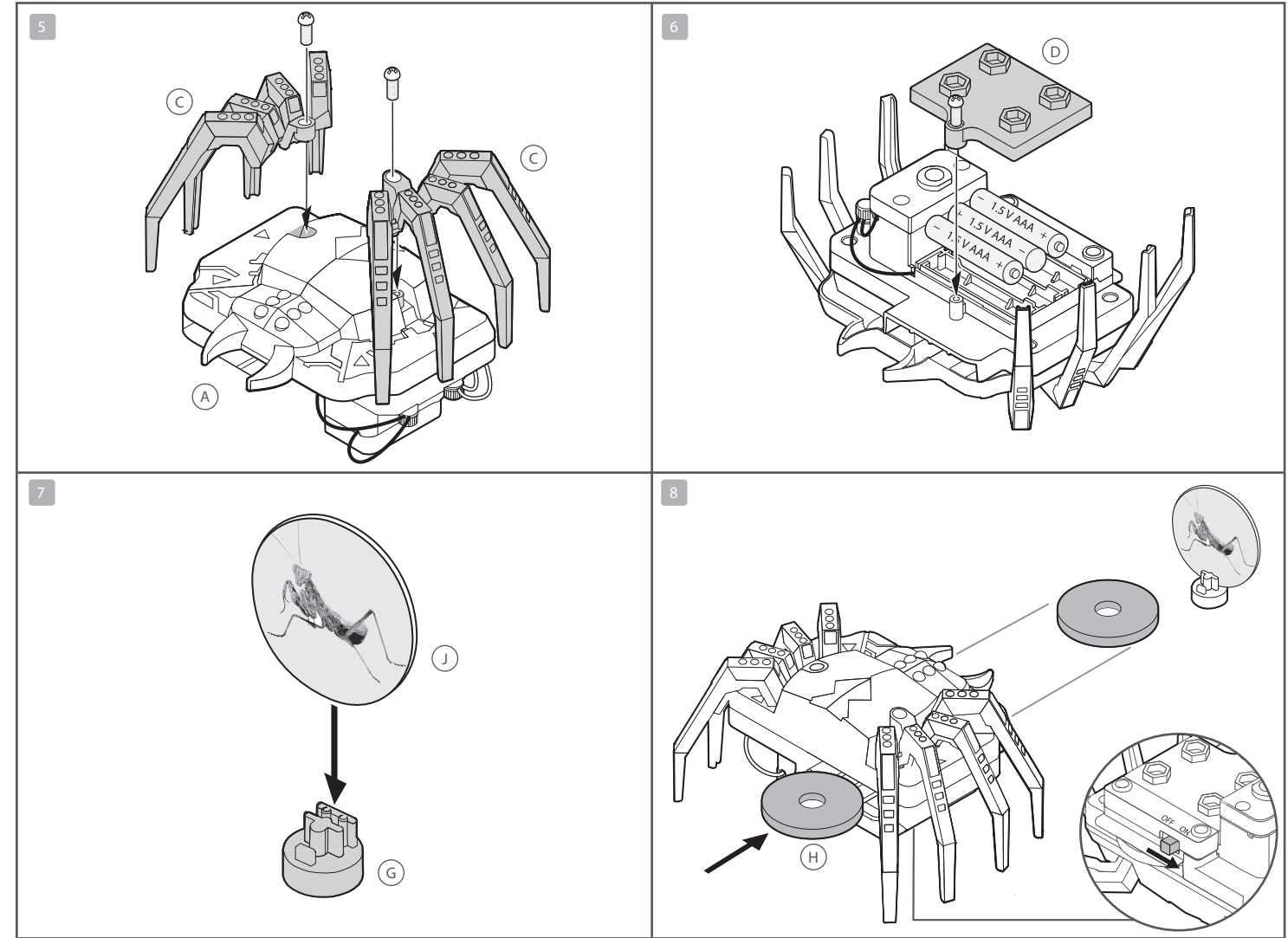
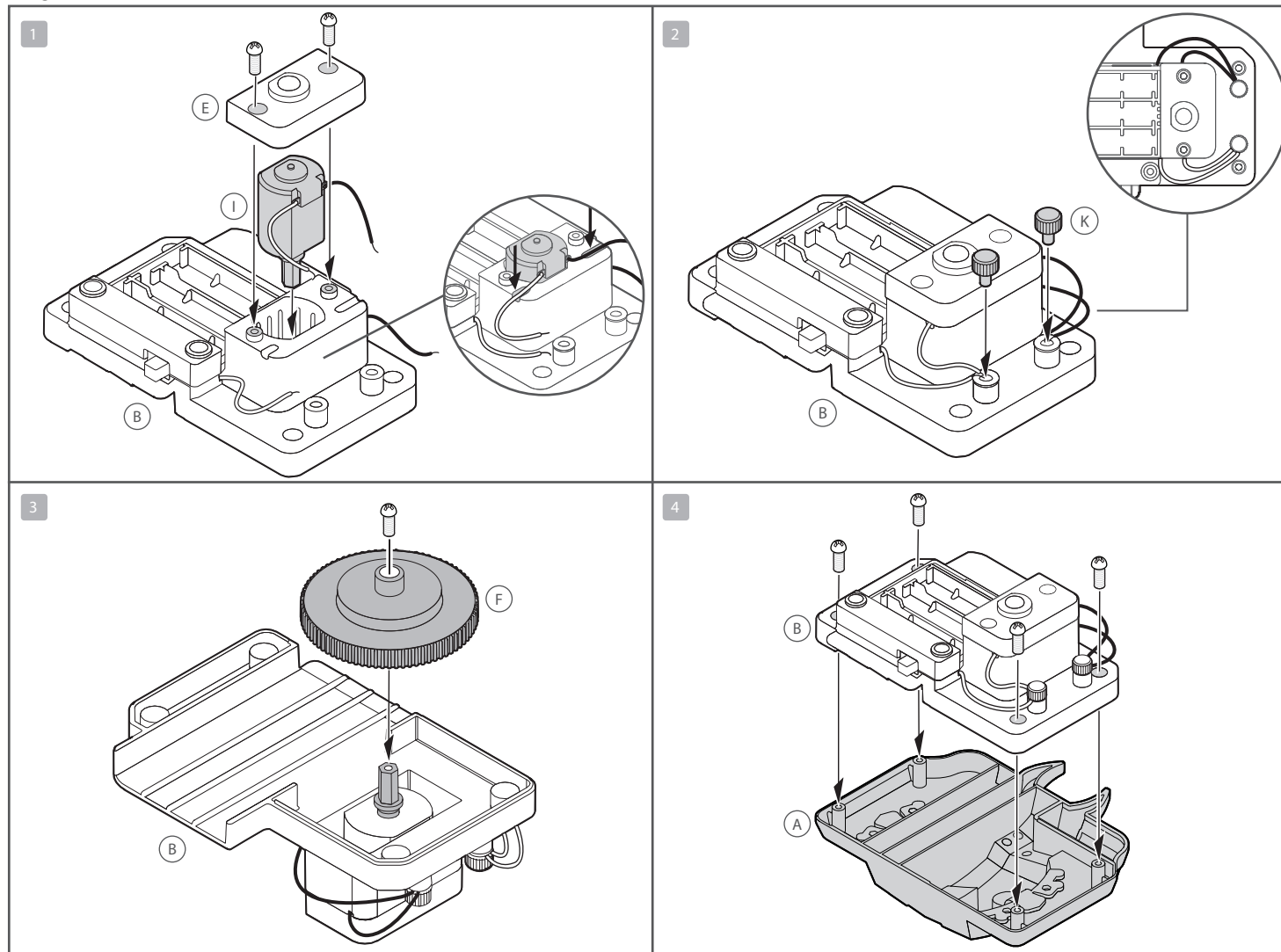
1. Απαιτούνται τρεις μπαταρίες 1,5V AAA (δεν περιλαμβάνονται).
2. Για καλύτερα αποτελέσματα χρησιμοποιείτε πάντα καινούργιες μπαταρίες.
3. Εξασφαλίζετε ότι εισάγετε τις μπαταρίες με την σωστή πολικότητα.
4. Απομακρύνετε τις μπαταρίες από το σετ όταν δεν το χρησιμοποιείτε.
5. Αντικαθιστάτε τις άδειες μπαταρίες αμέσως προς αποφυγή πιθανής ζημιάς στο σετ.
6. Οι επαναφορτιζόμενες μπαταρίες πρέπει να απομακρύνονται από το σετ πριν την επαναφόρτιση.
7. Οι επαναφορτιζόμενες μπαταρίες πρέπει να επαναφορτίζονται υπό επιτήρηση ενήλικα.
8. Εξασφαλίζετε ότι οι ακροδέκτες παροχής στην θήκη μπαταρίας δεν έχουν βραχυκυκλώσει.
9. Μην προσπαθείτε να επαναφορτίσετε μη επαναφορτιζόμενες μπαταρίες.
10. Μην αναμειγνύετε παλιές και καινούργιες μπαταρίες.
11. Μην αναμειγνύετε αλκαλικές, συνήθεις (ψευδαργύρου-άνθρακα) ή επαναφορτιζόμενες μπαταρίες.

Γ. ΠΕΡΙΕΧΟΜΕΝΟ



Τμήμα A: κάλυμμα σώματος, Τμήμα B: βάση, Τμήμα C: πόδι x 2, Τμήμα D: κάλυμμα θήκης μπαταρίας με βίδα, Τμήμα E: κάλυμμα μοτέρ, Τμήμα F: τροχός, Τμήμα G: βάση στόχου x 4, Τμήμα H: δίσκος αφρώδους υλικού x 10, Τμήμα I: μοτέρ, Τμήμα J: πρότυπο στόχου, Τμήμα K: κάλυμμα ακροδέκτη x 2, Τμήμα L: βίδα x 9. Απαιτούνται επίσης αλλά δεν περιλαμβάνονται στο σετ: 3 μπαταρίες 1,5 volt AAA, ένα μικρό σταυροκαταβίδο.

Δ. ΟΔΗΓΙΕΣ



1. Eισαγάγετε το μοτέρ (τμήμα I) μέσα στη βάση (τμήμα B). Εξασφαλίστε ότι τα δύο σύρματα τοποθετούνται στις εσοχές όπως απεικονίζεται. Προσθέστε το κάλυμμα μοτέρ (τμήμα E) και ασφαλίστε το με δύο βίδες (τμήμα L).
2. Eισαγάγετε τα άκρα του κόκκινου και του μαύρου σύρματος μέσα στους ακροδέκτες όπως απεικονίζεται. Ωθήστε τα καλύμματα ακροδέκτη (τμήμα K) για να ασφαλίσετε τα σύρματα στους ακροδέκτες.
3. Ωθήστε τον τροχό (τμήμα F) επάνω στην άτρακτο μοτέρ και ασφαλίστε τον με μια βίδα.
4. Συνδέστε τη βάση στο κάλυμμα σώματος (τμήμα A) και ασφαλίστε τα μαζί με τέσσερις βίδες.

5. Προσθέστε ένα πόδι (τμήμα C) σε κάθε πλευρά του σώματος και ασφαλίστε κάθε πόδι με μια βίδα.
6. Eισαγάγετε τρεις μπαταρίες 1,5 volt AAA μέσα στο χώρο μπαταρίας όπως απεικονίζεται. Προσαρτήστε το κάλυμμα χώρου μπαταρίας (τμήμα D) και ασφαλίστε το με μια βίδα. Οι μπαταρίες πρέπει να τοποθετούνται μόνο από ενήλικες μετά την συναρμολόγηση.
7. Eισαγάγετε τις κάρτες στόχου (τμήμα J) μέσα στις υποδοχές στόχου (τμήμα G).
8. Συγχαρητήρια! Το ρομπότ αράχνη είναι έτοιμο για λειτουργία! Eνεργοποιήστε το κουμπί και τροφοδοτήστε αργά έναν δίσκο αφρώδους υλικού (τμήμα H) μέσα στην πίσω εσοχή στο σώμα. Η αράχνη θα εκτοξεύσει το δίσκο έξω από την μπροστινή της εσοχή με υψηλή ταχύτητα! Προσπαθήστε να τοποθετήσετε στόχους και προκαλέστε τον εαυτό σας ώστε να τους καταρρίψετε!