

ΚΥΑΛΙ ΝΥΧΤΕΡΙΝΗΣ ΟΡΑΣΗΣ



PR. Vedejte si pozorně přečte QR kód a přečtěte si instrukce používání pro vaši úlož. BE. Blijft uitsluitend de QR-code en de gebruiksaanwijzing voor de 4M Kids. N.B. Het is niet toegestaan de QR-code te kopiëren of te verspreiden. Het is niet toegestaan de QR-code te kopiëren of te verspreiden. Para más información, consulte el código QR y lea las instrucciones de uso. Para más información, consulte el código QR y lea las instrucciones de uso. Para más información, consulte el código QR y lea las instrucciones de uso. Para más información, consulte el código QR y lea las instrucciones de uso.

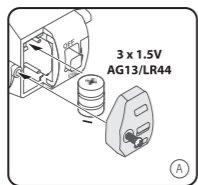
⚠ ΠΡΟΣΟΧΗ!
ΚΙΝΔΥΝΟΣ ΠΝΙΓΜΟΥ - Περιέχει μικρά κομμάτια.
Ακατάλληλο για παιδιά κάτω των 3 ετών.
ΠΡΟΣ ΤΟΥΣ ΓΟΝΕΙΣ: Διαβάστε όλες τις οδηγίες πριν καθοδηγήσετε τα παιδιά σας.

A. ΜΗΝΥΜΑ ΑΣΦΑΛΕΙΑΣ

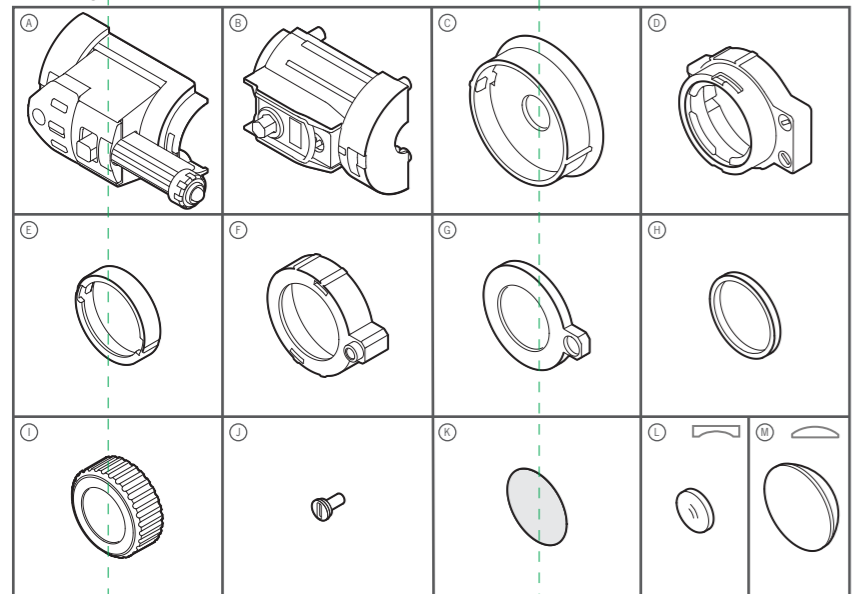
1. Απαιτείται πάντα επίβλεψη και καθοδήγηση από ενήλικα. 2. Η συσκευασία απευθύνεται σε παιδιά άνω των 5 ετών. 3. Η συσκευασία και το τελικό προϊόν περιέχουν μικρά κομμάτια, τα οποία σε περίπτωση λανθασμένης χρήσης μπορούν να προκαλέσουν πνιγμό. Κρατήστε τα μακριά από παιδιά κάτω των 3 ετών. 4. Για να αποφύγετε την πιθανότητα βραχυκυκλώματος, μην αγγίζετε ποτέ τις επαφές μέσα στη θήκη της μπαταρίας με μεταλλικά αντικείμενα. 5. Τοποθετήστε τις μπαταρίες μόνο αφού το παιχνίδι είναι συναρμολογημένο. Απαιτείται η επίβλεψη από ενήλικα. 6. Διαβάστε όλες τις οδηγίες και φυλάξτε τις καθώς περιέχουν σημαντικές πληροφορίες.

B. ΧΡΗΣΗ ΜΠΑΤΑΡΙΩΝ

1. Ξεβιδώστε τη θήκη των μπαταριών για να αντικαταστήσετε με νέες μπαταρίες, όπως φαίνεται στην εικόνα. Απαιτείται επίβλεψη από ενήλικα. 2. Χρησιμοποιήστε 3 μπαταρίες - κομμάτι 1,5V (Μοντέλο AG13/LR44). 3. Για καλύτερα αποτελέσματα, να χρησιμοποιείτε πάντα καινούργιες μπαταρίες. 4. Βεβαιωθείτε πως τοποθετήσατε τις μπαταρίες με τη σωστή πολικότητα. 5. Αφαιρέστε τις μπαταρίες από το παιχνίδι όταν δεν το χρησιμοποιείτε. 6. Αντικαταστήστε τις άδειες μπαταρίες αμέσως για να αποφύγετε να γίνει ζημιά στο παιχνίδι. 7. Οι επαναφορτιζόμενες μπαταρίες πρέπει να αφαιρούνται από το παιχνίδι πριν τη φόρτιση. 8. Οι επαναφορτιζόμενες μπαταρίες πρέπει να φορτίζονται υπό την επίβλεψη ενήλικα. 9. Βεβαιωθείτε ότι δεν έχουν βραχυκυκλώσει οι ακροδέκτες τροφοδοσίας που βρίσκονται στη θήκη της μπαταρίας. 10. Μην επιχειρήσετε να επαναφορτίσετε μπαταρίες που δεν είναι επαναφορτιζόμενες. 11. Μην τοποθετείτε στο παιχνίδι παλιές και καινούργιες μπαταρίες μαζί. 12. Μην τοποθετείτε μαζί αλκαλικές μπαταρίες, ψευδαργύρου - άνθρακα ή επαναφορτιζόμενες. 13. **⚠ ΠΡΟΕΙΔΟΠΟΙΗΣΗ:** Απορρίψτε αμέσως τις χρησιμοποιημένες μπαταρίες. Διατηρείτε τις νέες και τις χρησιμοποιημένες μπαταρίες μακριά από τα παιδιά. Σε περίπτωση κατάποσης ή τυχόν εσφαλμένης χρήσης, αναζητήστε αμέσως ιατρική βοήθεια. Η μπαταρία είναι επικίνδυνη. Ενδέχεται να προκαλέσει σοβαρούς τραυματισμούς σε περίπτωση κατάποσης ή τυχόν εσφαλμένης χρήσης.

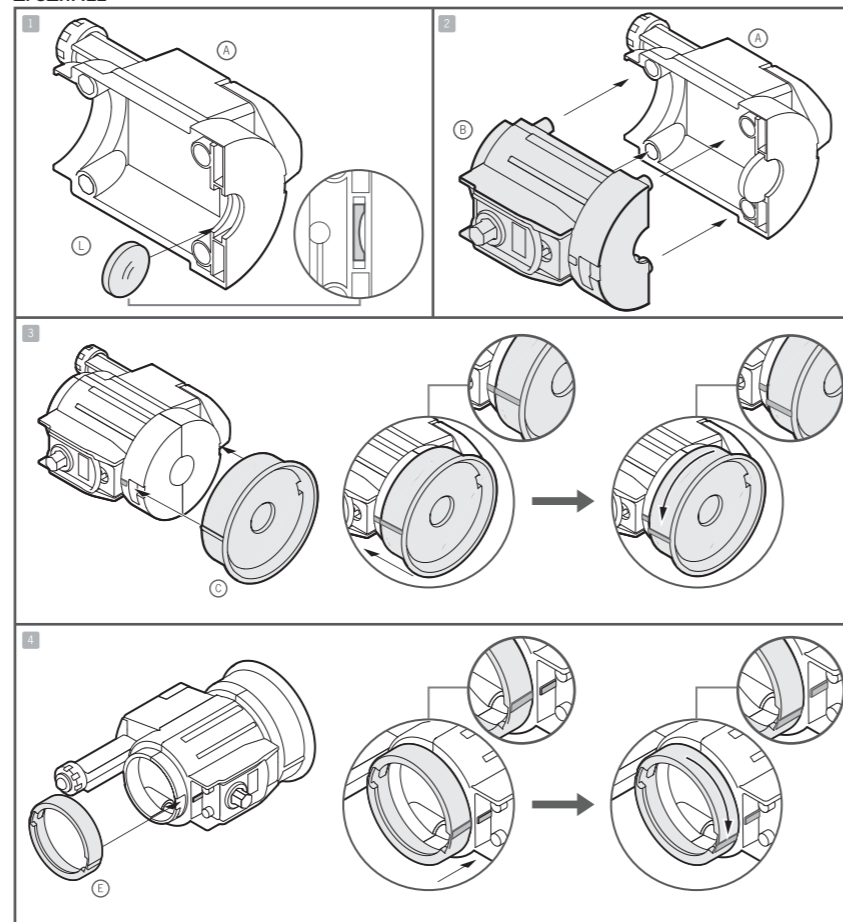


Γ. ΠΕΡΙΕΧΟΜΕΝΑ

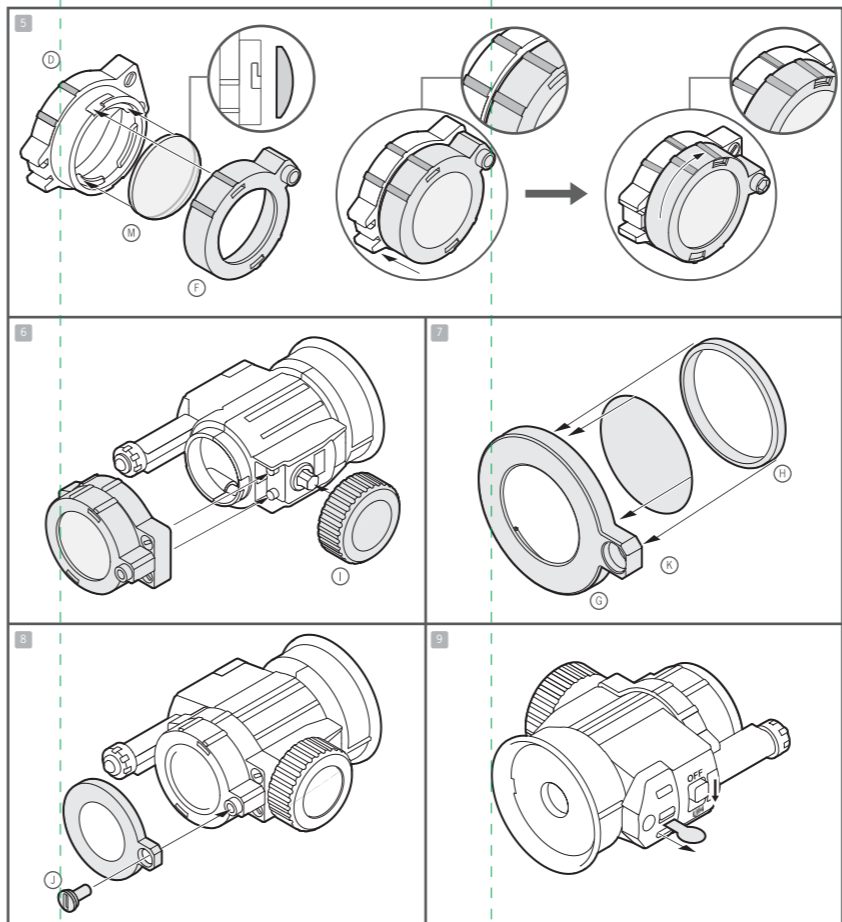


Τμήμα A: περίβλημα θήκης μπαταρίας, Τμήμα B: περίβλημα εξοπλισμού, Τμήμα C: προσοφθάλμιος φακός, Τμήμα D: βάση φακού, Τμήμα E: μικρός δακτύλιος, Τμήμα F: κάλυμμα φακού, Τμήμα G: βάση φίλτρου, Τμήμα H: κλειδί/ασφάλεια φίλτρου, Τμήμα I: κουμπιέ εστίασης, Τμήμα J: πείρος, Τμήμα K: κόκκινο φίλτρο, Τμήμα L: μικρός φακός, Τμήμα M: μεγάλος φακός. Επίσης απαιτείται, αλλά δεν συμπεριλαμβάνεται σε αυτή τη συσκευασία: ένα μικρό σταυρόκατσάβιδο για την αντικατάσταση μπαταριών.

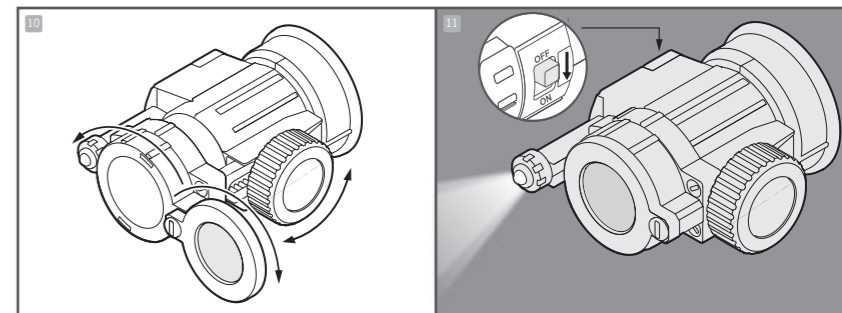
Δ. ΟΔΗΓΙΕΣ



1. Βρείτε την κοίλη πλευρά (η πλευρά με καμπύλη προς τα μέσα) στον μικρό φακό (τμήμα L) και αφαιρέστε την προστατευτική μεμβράνη από την επιφάνεια. Τοποθετήστε τον φακό μέσα στο περίβλημα της θήκης της μπαταρίας (τμήμα A) με την κοίλη πλευρά να βλέπει προς τα έξω.
2. Ενώστε το περίβλημα της θήκης της μπαταρίας και το περίβλημα του εξοπλισμού (τμήμα B) για να φτιάξετε το κύαλι.
3. Τοποθετήστε τον προσοφθάλμιο φακό (τμήμα C) με το πίσω μέρος της κατασκευής, όπως φαίνεται στην εικόνα, ευθυγραμμίζοντας τις ανάγλυφες γραμμές και στα δύο τμήματα, σύρετέ τον γυρίστε, ώστε να κουμπώσει στη σωστή θέση.
4. Τοποθετήστε τον μικρό δακτύλιο (τμήμα E), όπως φαίνεται στην εικόνα (ευθυγραμμίζοντας τις ανάγλυφες γραμμές και στα δύο τμήματα), κατόπιν σύρετέ τον επάνω στο μπροστινό μέρος της κατασκευής και γυρίστε, ώστε να κουμπώσει στη σωστή θέση.



5. Βρείτε την κυρτή πλευρά (η πλευρά με καμπύλη προς τα έξω) στον μεγάλο φακό (τμήμα M) και αφαιρέστε την προστατευτική μεμβράνη. Τοποθετήστε τον φακό στη βάση (τμήμα D) με την κυρτή πλευρά να κοιτάζει προς τα επάνω. Κατόπιν τοποθετήστε το κάλυμμα του φακού (τμήμα F), όπως φαίνεται στην εικόνα (ευθυγραμμίζοντας τις ανάγλυφες γραμμές και στα δύο τμήματα), σύρετέ το και γυρίστε, ώστε να κουμπώσει στη σωστή θέση.
6. Πιέστε το κουμπιέ εστίασης (τμήμα I) στη σωστή θέση. Επίσης τοποθετήστε τη βάση του φακού στην υπόλοιπη κατασκευή.
7. Αφαιρέστε την προστατευτική μεμβράνη στην επιφάνεια του κόκκινου φίλτρου (τμήμα K) και τοποθετήστε το στη βάση του (τμήμα G). Ασφαλίστε προσθέτοντας την ασφάλεια φίλτρου (τμήμα H).
8. Βάλτε τη βάση φίλτρου στη βάση φακού και ασφαλίστε με τον πείρο (τμήμα J).
9. Αφαιρέστε το μονωτικό καρτελάκι από τη θήκη μπαταρίας. Ενεργοποιήστε τον διακόπτη για να βεβαιωθείτε ότι το LED λειτουργεί. (Σημείωση: Ανατρέξτε στο τμήμα B ανωτέρω σχετικά με τις οδηγίες αντικατάστασης/τοποθέτησης μπαταριών).



10. Δείτε μέσα από τον προσοφθάλμιο φακό. Ρυθμίστε την εστίαση περιστρέφοντας το κουμπιέ εστίασης (έτσι αλλάζει η θέση του μεγάλου φακού). Γυρίστε τη βάση φίλτρου για εναλλαγή του οπτικού πεδίου μεταξύ κανονικής όρασης και όρασης μέσω κόκκινου φίλτρου.
11. Τη νύχτα ή σε σκοτεινούς χώρους ενεργοποιείτε το LED και το κατευθύνετε προς ένα αντικείμενο. Θα δείτε μια φωτεινή εικόνα που μιμείται την νυχτερινή όραση. Γυρίστε τη βάση φίλτρου για εναλλαγή μεταξύ κανονικής όρασης και όρασης μέσω κόκκινου φίλτρου.

E. ΠΩΣ ΛΕΙΤΟΥΡΓΕΙ;

• Η κατά λέξη μετάφραση της λέξης "monocular" είναι «μονόφθαλμος». Το κύαλι διαθέτει δύο φακούς. Οι ακτίνες του φωτός από το αντικείμενο που κοιτάζετε διαπερνούν πρώτα τον μεγάλο φακό. Αυτός είναι γνωστός ως ο αντικειμενικός φακός. Ο φακός κάμπτει τις ακτίνες φωτός τη μια προς την άλλη, ώστε να δημιουργηθεί μια μικρή εικόνα του αντικειμένου. Ο μικρός φακός, που ονομάζεται φακός ματιού, κάμπτει τις ακτίνες φωτός μέσα στο μάτι σας, έτσι ώστε να μπορείτε να δείτε την εικόνα. Η εικόνα φαίνεται μεγαλύτερη από το αντικείμενο, έτσι ώστε να μπορείτε να δείτε το αντικείμενο μεγθυμένο. Το κόκκινο φίλτρο αφαιρεί όλα τα χρώματα του φωτός που έρχονται από το αντικείμενο, αλλά επιτρέπει στο κόκκινο φως να περάσει. Το κουμπιέ εστίασης αλλάζει την απόσταση μεταξύ των φακών έτσι ώστε να μπορείτε να βλέπετε αντικείμενα με διαφορετική μεγέθυνση.

ΣΤ. ΨΥΧΑΓΩΓΙΚΑ ΣΤΟΙΧΕΙΑ

- Η κατά λέξη μετάφραση της λέξης "monocular" είναι «μονόφθαλμος».
- Ένα κύαλι είναι ένας τύπος επίγειου τηλεσκοπίου. Η εικόνα που βλέπετε έχει ανοδική δεξιά κατεύθυνση. Ένα αστρονομικό τηλεσκόπιο κάνει το αντικείμενο να φαίνονται ανάποδα.
- Ένα κύαλι είναι ένα διαθλαστικό τηλεσκόπιο διότι λειτουργεί μέσω κάμψης ή διάθλασης του φωτός. Τα ανακλαστικά τηλεσκόπια χρησιμοποιούν καμπύλους καθρέφτες αντί για φακούς.
- Τα κύαλια μπορεί να είναι μονά ή διπλά.
- Ένα κύαλι νυχτερινής όρασης σας επιτρέπει να δείτε αντικείμενα στο σκοτάδι. Ενισχύει την πολύ μικρή ποσότητα φωτός που προέρχεται από ένα αντικείμενο προτού το φως εισέλθει στα μάτια σας.
- Οι αστρονόμοι συχνά χρησιμοποιούν ένα κόκκινο φίλτρο για να δουν τον Άρη μέσα από ένα τηλεσκόπιο. Το φίλτρο κάνει πιο ευκρινή τα χαρακτηριστικά στον «κόκκινο πλανήτη».

ΕΡΩΤΗΣΕΙΣ ΚΑΙ ΣΧΟΛΙΑ

Σας εκτιμούμε ως πελάτη και η ικανοποίησή σας όσον αφορά το προϊόν είναι σημαντική για εμάς. Σε περίπτωση που έχετε οποιαδήποτε σχόλια ή ερωτήσεις, ή βρείτε κάποια κομμάτια αυτού του παιχνιδιού να λείπουν ή να είναι ελαττωματικά, παρακαλούμε μην διστάσετε να επικοινωνήσετε με τον διανομέα μας στη χώρα σας, η διεύθυνση του οποίου είναι τυπωμένη στη συσκευασία. Είστε επίσης ευπρόσδεκτοι να επικοινωνήσετε με την ομάδα υποστήριξης προώθησης του προϊόντος στην ηλεκτρονική διεύθυνση (Email) : infodesk@4M-IND.com, Φαξ : (852) 25911566, Τηλ. : (852) 28936241, Web site : WWW.4M-IND.COM

©2023 4M INDUSTRIAL DEVELOPMENT LIMITED. ΟΛΑ ΤΑ ΔΙΚΑΙΩΜΑΤΑ ΕΙΝΑΙ ΚΑΤΟΧΥΡΩΜΕΝΑ.