

# ΡΟΜΠΟΤ ΚΕΦΑΛΙ

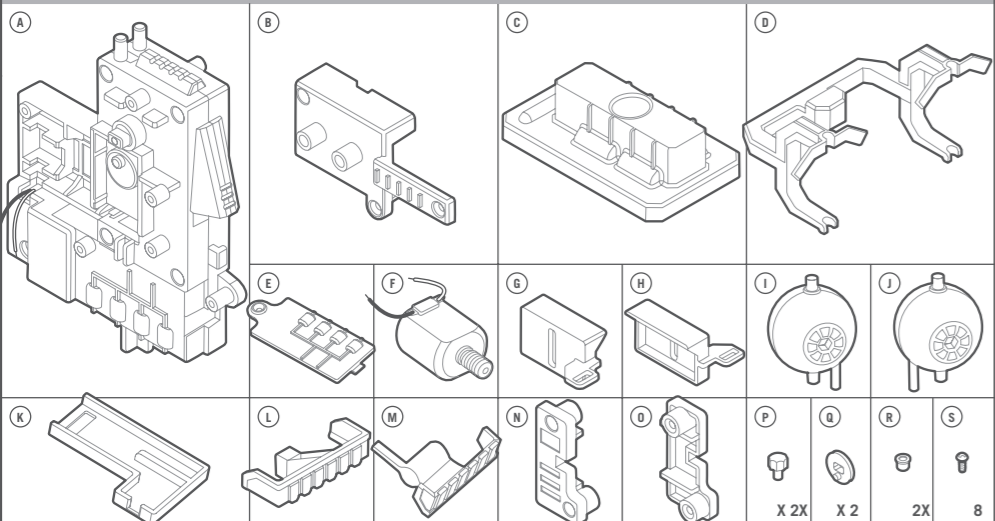
## A. ΟΔΗΓΙΕΣ ΑΣΦΑΛΕΙΑΣ

- Απαιτείται καθοδήγηση και επίβλεψη ενήλικα καθόλη τη διάρκεια.
- Αυτή η συσκευασία προορίζεται για παιδιά ηλικίας άνω των 8 ετών.
- Αυτή η συσκευασία και το τεμάχιο της προϊόν περιέχουν μικρά κομμάτια τα οποία ενδέχεται να προκαλέσουν πνιγμό αν δεν χρησιμοποιηθούν σωστά. Κρατήστε τα μακριά από παιδιά ηλικίας κάτω των 3 ετών.
- Για να αποφύγετε πιθανό βραχυκύκλωμα, μην αγγίζετε ποτέ τις επαφές μέσα στη θήκη της μπαταρίας με μεταλλικά αντικείμενα.
- Τοποθετήστε τις μπαταρίες μόνο μετά την ολοκλήρωση της κατασκευής του προϊόντος. Απαιτείται επίβλεψη από ενήλικα.

## B. ΧΡΗΣΗ ΜΠΑΤΑΡΙΩΝ

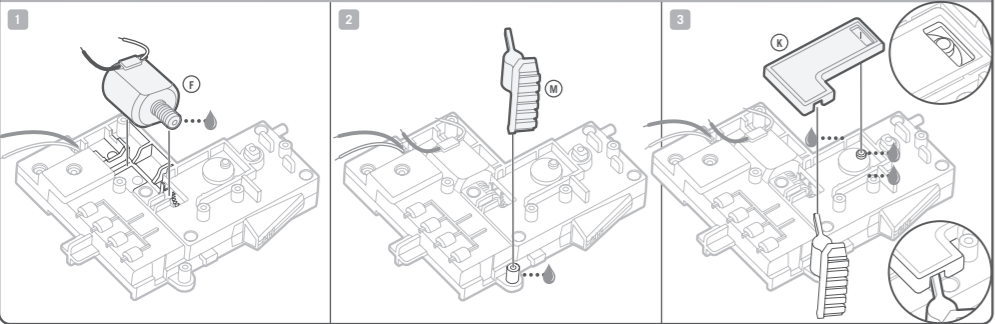
- Αυτή η συσκευασία απαιτεί δύο μπαταρίες AAA 1,5V (δεν συμπεριλαμβάνονται στη συσκευασία).
- Για καλύτερα αποτελέσματα, να χρησιμοποιείτε πάντα καινούριες μπαταρίες.
- Βεβαιωθείτε ότι τοποθετήσατε σωστά τις μπαταρίες (σύμφωνα με τη σωστή πολικότητα).
- Αφαιρέστε τις μπαταρίες από το προϊόν, όταν δεν το χρησιμοποιείτε.
- Αντικαταστήστε τις εξαντλημένες μπαταρίες αμέσως για να αποφύγετε πιθανή βλάβη του προϊόντος.
- Οι επαναφορτιζόμενες μπαταρίες πρέπει να αφαιρούνται από το παιχνίδι προτού επαναφορτιστούν.
- Οι επαναφορτιζόμενες μπαταρίες θα πρέπει να επαναφορτίζονται υπό την επίβλεψη ενήλικα.
- Συμβουλευτείτε ότι δεν έχουν βραχυκυκλώσει οι ακροδέκτες τροφοδοσίας στη θήκη μπαταρίας.
- Μην επιχειρήσετε να επαναφορτίσετε μη επαναφορτιζόμενες μπαταρίες.
- Μην χρησιμοποιείτε μαζί παλιές και καινούριες μπαταρίες.
- Μην χρησιμοποιείτε μαζί αλκαλικές, κανονικές (άνθρακα-ψευδαργύρου) ή επαναφορτιζόμενες μπαταρίες.

## Γ. ΠΕΡΙΧΟΜΕΝΑ:

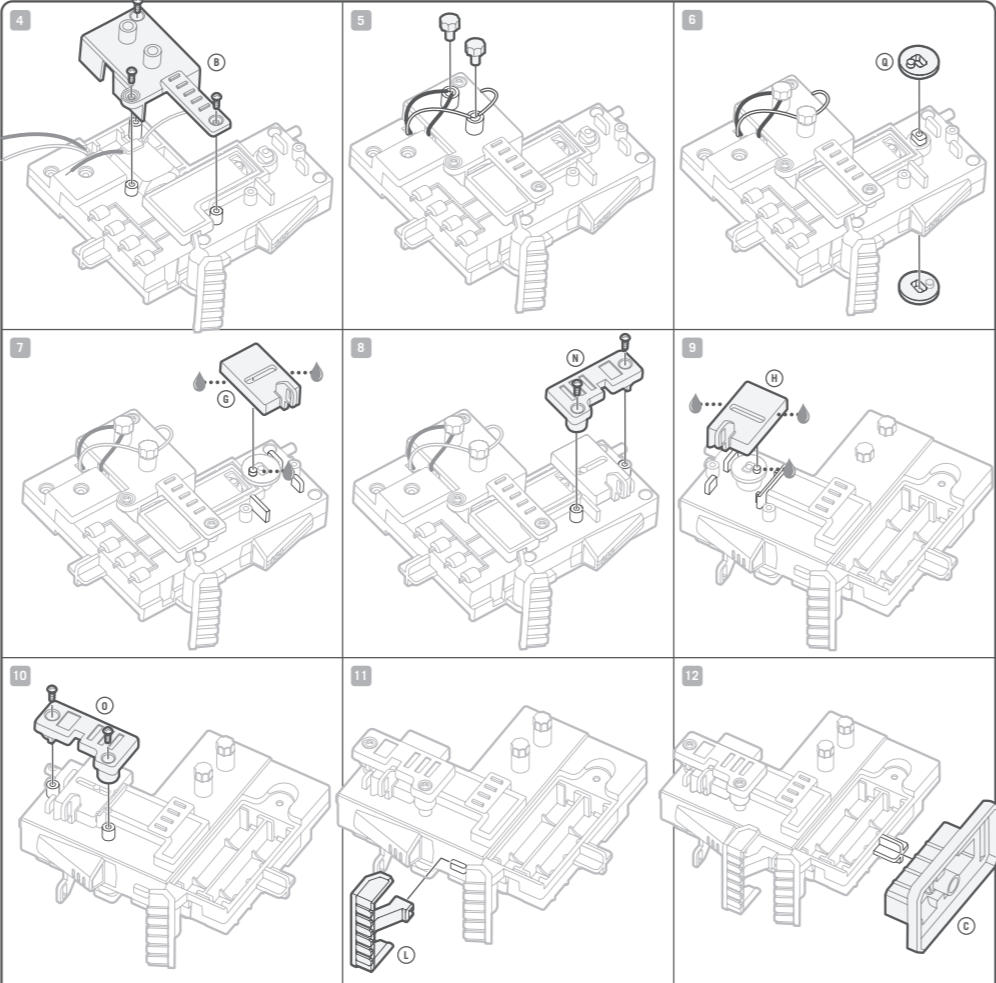


Μέρος A: Κυρίως πλαίσιο του κεφαλιού x 1 Μέρος B: Κάλυμμα μοτέρ x 1 Μέρος Γ: Βάση x 1 Μέρος Δ: Πλαίσιο ματιών x 1 Κομμάτι E: Κάλυμμα μπαταρίας x 1 Κομμάτι ΣΤ: Μοτέρ x 1 Μέρος Ζ: Οδηγός (Αριστερός) x 1 Μέρος Η: Οδηγός (Δεξιός) x 1 Μέρος Θ: Μάτι (Δεξί) x 1 Μέρος Ι: Μάτι (Αριστερό) x 1 Μέρος Κ: Κάλυμμα σαγονιού x 1 Μέρος Λ: Άνω σιαγόνα x 1 Μέρος Μ: Κάτω σιαγόνα x 1 Μέρος Ν: Κάλυμμα (Δεξί) x 1 Μέρος Ξ: Κάλυμμα (Αριστερό) x 1 Κομμάτι Ο: Καπάκι ακροδέκτη x 2 Μέρος Π: Τροχός έκκεντρου x 2 Μέρος Ρ: Κόρες ματιών x 2 Μέρος Σ: Βίδες x 8 Επίσης απαιτούνται, αλλά δεν περιλαμβάνονται σε αυτήν την συσκευασία: ένα μικρό σταυροκατάβιδο και 2 μπαταρίες AAA 1,5V.

## Δ. ΣΥΝΑΡΜΟΛΟΓΗΣΗ ΚΥΡΙΩΣ ΠΛΑΙΣΙΟΥ



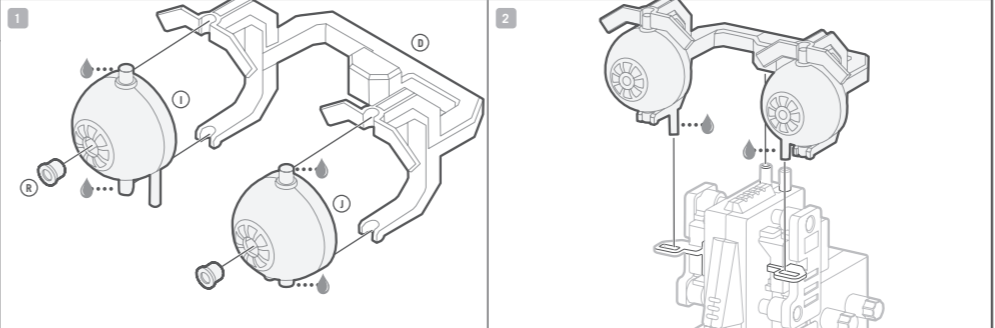
Παρακαλούμε σκάνετε τον κωδικό QR, για να δείτε τις οδηγίες. ΠΡΟΣΟΧΗ: ΚΙΝΔΥΝΟΣ ΠΝΙΓΜΟΥ - Μικρά κομμάτια. Δεν είναι κατάλληλο για παιδιά ηλικίας κάτω των 3 ετών. ΠΡΟΣ ΤΟΥΣ ΓΟΝΕΙΣ: Παρακαλούμε διαβάστε όλες τις οδηγίες προτού καθοδηγήσετε τα παιδιά σας.



Παρατηρήσεις: Συνιστάται η χρήση λιπαντικού στους συνδέσμους και στα κινούμενα μέρη κατά τη συναρμολόγηση του προϊόντος. Αυτό ελαττώνει την τριβή και ενισχύει τη μηχανική απόδοση. Μπορείτε να χρησιμοποιήσετε μαγειρικό λάδι ή λωσόν για αυτόν τον σκοπό. Στις οδηγίες, το σύμβολο «σταγόνα» υποδεικνύει τις περιοχές που ενδεχομένως χρειάζονται λιπανση.

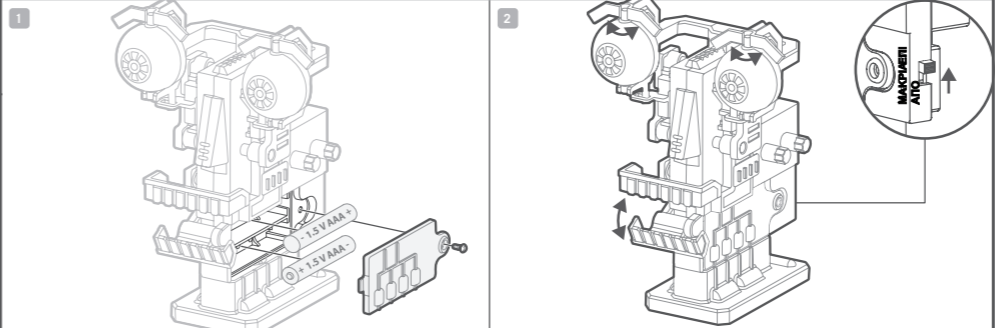
- Τοποθετήστε το μοτέρ στο κυρίως πλαίσιο του κεφαλιού με τις συνδέσεις των καλωδίων να είναι στην πάνω πλευρά. Βεβαιωθείτε ότι το οδοντωτό γρανάζι στο μοτέρ συμπλέκεται με το γρανάζι μέσα στο κυρίως πλαίσιο.
- Τοποθετήστε την κάτω σιαγόνα στον πύλο που της αντιστοιχεί στο κυρίως πλαίσιο.
- Τοποθετήστε το κάλυμμα της σιαγόνας στην πλαινή πλευρά του κυρίως πλαισίου. Ο πύλος στον τροχό έκκεντρου θα πρέπει να εφαρμόζει ακριβώς στην πάνω υποδοχή του καλύμματος και ο βραχίονας στην κάτω σιαγόνα πρέπει να εφαρμόζει ακριβώς στην κάτω υποδοχή του καλύμματος.
- Τοποθετήστε το κάλυμμα του μοτέρ αφού βεβαιωθείτε ότι το μαύρο καλώδιο από το μοτέρ προεξέχει από κάτω και το κόκκινο καλώδιο στο πάνω μέρος περνάει μέσα από τις υποδοχές του καλύμματος του μοτέρ. Ασφαλίστε το κάλυμμα με τρεις βίδες.
- Τοποθετήστε το κόκκινο καλώδιο από το μοτέρ και το κόκκινο καλώδιο από τη θήκη της μπαταρίας μέσα σε έναν ακροδέκτη, αφού βεβαιωθείτε ότι οι γυμνές άκρες των καλωδίων ακουμπούν το μεταλλικό σημείο του ακροδέκτη. Ασφαλίστε τα καλώδια με ένα καπάκι ακροδέκτη. Επαναλάβετε τη διαδικασία με τα μαύρα καλώδια από το μοτέρ και από τη θήκη μπαταρίας.
- Πιέστε τους τροχούς έκκεντρου πάνω στους ορθογώνιους άξονες και στις δύο πλευρές του κυρίως πλαισίου. Για να κάνετε τις κόρες των ματιών να κινούνται προς την ίδια κατεύθυνση, τοποθετήστε τα έκκεντρα με τους πύλους που προεξέχουν στην αντίθετη πλευρά. Αν τοποθετήσετε τους πύλους στην ίδια πλευρά, θα κάνετε τα μάτια να κινούνται στην αντίθετη κατεύθυνση.
- Τοποθετήστε τον δεξιό οδηγό πάνω από το δεξί έκκεντρο. Ο πύλος στο έκκεντρο εφαρμόζει μέσα στην υποδοχή του οδηγού. Βεβαιωθείτε ότι ο οδηγός έχει τοποθετηθεί ακριβώς στη θέση που επισημαίνεται έντονα στο διάγραμμα.
- Τοποθετήστε το δεξί κάλυμμα πάνω από τον οδηγό και πάνω στην υποδοχή του κυρίως πλαισίου. Ασφαλίστε το με δύο βίδες.
- Επαναλάβετε το βήμα 7 με τον αριστερό οδηγό.
- Επαναλάβετε το βήμα 8 με το αριστερό κάλυμμα στην άλλη πλευρά του κυρίως πλαισίου.
- Τοποθετήστε την άνω σιαγόνα πάνω στο κυρίως πλαίσιο.
- Πιέστε το κυρίως πλαίσιο πάνω στη βάση.

## Ε. ΣΥΝΑΡΜΟΛΟΓΗΣΗ ΜΑΤΙΩΝ



- Πιέστε τις κόρες μέσα στα μάτια. Στερεώστε τα μάτια στο πλαίσιο ματιών. Ελέγξτε ότι το πλαίσιο των ματιών είναι τοποθετημένο με τη σωστή πλευρά προς τα πάνω και ότι τα μάτια είναι τοποθετημένα από τη σωστή πλευρά (με τους πύλους στη μέσα πλευρά του πλαισίου).
- Τοποθετήστε προσεκτικά το πλαίσιο των ματιών στην κορυφή του κυρίως πλαισίου. Οδηγήστε τους πύλους των ματιών μέσα στις υποδοχές των οδηγών.

## ΣΤ. ΛΕΙΤΟΥΡΓΙΑ



- Εισάγετε δύο μπαταρίες 1.5V AAA μέσα στη θήκη της μπαταρίας, αφού βεβαιωθείτε ότι τα αρνητικά άκρα κάθε μπαταρίας (το επίπεδο άκρο) είναι στην πλευρά των ΕΛΑΤΗΡΙΩΝ ΜΕΣΑ ΣΤΗ ΘΗΚΗ ΤΗΣ ΜΠΑΤΑΡΙΑΣ. Αν το μοτέρ ξεκινήσει αμέσως να λειτουργεί, μετακινήστε τον διακόπτη στη θέση ΕΚΤΟΣ ΛΕΙΤΟΥΡΓΙΑΣ (OFF). Βάλτε στη θέση του το κάλυμμα μπαταρίας και ασφαλίστε το με μια βίδα.
- Μετακινήστε τον διακόπτη στην πίσω πλευρά του κυρίως πλαισίου στη θέση ΕΝΤΟΣ ΛΕΙΤΟΥΡΓΙΑΣ (ON). Παρακολουθήστε το Ρομπότ Κεφάλι να περιστρέφεται τα μάτια του από τη μία πλευρά στην άλλη και να ανοιγοκλείνει το σαγόني του! Συχαρητήρια! Βάλτε σε λειτουργία το Ρομπότ Κεφάλι και είναι έτοιμο για δράση!

## ΠΑΡΑΤΗΡΗΣΕΙΣ

Μπορείτε να αλλάξετε τη κίνηση των ματιών αλλάζοντας τις θέσεις των έκκεντρων. Για παράδειγμα, στο αριστερό διάγραμμα, αν τοποθετήσετε τους πύλους των ματιών ώστε να είναι στην ίδια πλευρά, οι κόρες θα κινούνται ή μια προς την άλλη ή έπειτα προς την αντίθετη κατεύθυνση. Σύμφωνα με το δεξί διάγραμμα, αν τοποθετήσετε τους πύλους στις αντίθετες πλευρές, οι κόρες θα κινηθούν προς την ίδια κατεύθυνση.

## Η. ΠΩΣ ΛΕΙΤΟΥΡΓΕΙ

Ένας υπέρχορος μηχανισμός θέτει σε κίνηση τα μέρη. Να πώς δουλεύει:

- Το μοτέρ, που παίρνει ενέργεια από τις μπαταρίες, περιστρέφεται τα γρανάζια μέσα στο σώμα. Το μοτέρ περιστρέφεται αρκετά γρήγορα, αλλά τα γρανάζια ελαττώνουν αυτήν την ταχύτητα κίνησης, ούτως ώστε οι δύο άξονες (ένας για τα μάτια κι ένας για το σαγόني) να κινούνται αργά.
- Το έκκεντρο που θέτει σε λειτουργία το κάλυμμα του σαγονιού κάνει το σαγόني να κινείται πάνω και κάτω. Αυτό συμβαίνει επειδή η υποδοχή για τον πύλο του έκκεντρου στο κάλυμμα του σαγονιού είναι οριζόντια. Το κάλυμμα κινεί τον βραχίονα-μοχλό στο σαγόني πάνω κάτω, για να κάνει το σαγόني να ανοιγοκλείνει.
- Ο οδηγός κινείται μπρος πίσω με το έκκεντρο τοποθετημένο και στις δύο πλευρές. Ο οδηγός πιέζει τη λαβή σε κάθε μάτι, ώστε αυτά να περιστρέφονται γύρω από το σημείο περιστροφής στο πλαίσιο ματιών.

## Θ. ΕΠΙΛΥΣΗ ΠΡΟΒΛΗΜΑΤΩΝ

- Αν δεν λειτουργήσει το μοτέρ:
- Ελέγξτε ότι οι μπαταρίες έχουν τοποθετηθεί σωστά στη θήκη μπαταρίας.
  - Συμβουλευτείτε ότι τα γυμνά καλώδια κάτω από τη βάση έρχονται σε επαφή με τους μεταλλικούς ακροδέκτες. Αν εξακολουθεί και δεν λειτουργεί:
  - Αντικαταστήστε τις μπαταρίες με καινούριες και ξαναπροσπαθήστε.
- Αν τα μάτια δεν περιστρέφονται ή αν το σαγόني δεν κινείται:
- Ελέγξτε ότι οι άξονες στα τρία έκκεντρα είναι τοποθετημένοι στις υποδοχές μέσα στους οδηγούς και στο κάλυμμα σαγονιού.
  - Βεβαιωθείτε ότι κανένα από τα κινούμενα μέρη δεν έχει μπλοκάρει.

## Ι. ΔΙΑΣΚΕΔΑΣΤΙΚΕΣ ΠΛΗΡΟΦΟΡΙΕΣ

- Τα ρομπότ με ανθρώπινα χαρακτηριστικά όπως είναι το Ρομπότ Κεφάλι ονομάζονται ανθρωποειδή ρομπότ. Τα ρομπότ που είναι πανομοιότυπα με τους ανθρώπους ονομάζονται ανδρείοι.
- Μερικά ρομπότ έχουν δύο ηλεκτρονικά μάτια τύπου βιντεοκάμερας. Χάρη σε αυτά, τα ρομπότ διαθέτουν στερεοσκοπική όραση όπως και οι άνθρωποι, επειδή τα ηλεκτρονικά μάτια δίνουν δύο ελαφρώς διαφορετικές οπτικές γωνίες. Ο υπολογιστής ενός ρομπότ χρησιμοποιεί τις δύο εικόνες για να υπολογίσει την απόσταση στην οποία βρίσκονται τα αντικείμενα γύρω του.
- Η όραση των ρομπότ γίνεται όλο και πιο προηγμένη. Ρομπότ όπως είναι τα αυτοκινούμενα οχήματα μπορούν να αναγνωρίσουν με την όρασή τους καθημερινά αντικείμενα, όπως ανθρώπους και αυτοκίνητα. Αυτό το κάνουν συγκρίνοντας τα αντικείμενα στις εικόνες από τις κάμερές τους με ψηφιακά τρισδιάστατα μοντέλα των αντικειμένων που έχουν αποθηκευμένα στη μνήμη τους.
- Τα ρομπότ επιτήρησης ή ρομπότ ασφαλείας, είναι σαν ρομπότ-φύλακες ασφαλείας. Κινούνται πάνω σε τροχούς ή ράγες, αναζητώντας σημεία ζωής εκεί που δε θα έπρεπε να υπάρχουν.
- Τα έκκεντρα (οι τροχοί με πύλους που προεξέχουν) αποτελούν σημαντικό εξάρτημα σε πολλά διαφορετικά μηχανήματα, στα οποία μετατρέπουν την κυκλική κίνηση σε ευθύγραμμη (προς τα πίσω και προς τα εμπρός).
- Τα πρόσωπα των ανδρείοιων ρομπότ περιέχουν μικρά μοτέρ που κινούν το σαγόني, το στόμα, τα μάγουλα και τα μάτια. Έτσι τα ρομπότ εμφανίζονται να μιλούν, να χαμογελούν και να συνοφρονούνται.
- Μελλοντικά ίσως να δυσκολευόμαστε να ξεχωρίσουμε ένα ανδρείοιό από έναν άνθρωπο!
- Υπό φυσιολογικές συνθήκες, οι άνθρωποι αλληλεπιδρούν άνετα με τα ρομπότ που έχουν ανθρωπομορφες κεφαλές, επειδή έχουν το ίδιο σχήμα ματιών και στόματος με ένα ανθρώπινο πρόσωπο.
- Κεφάλια ρομπότ με προηγμένα χαρακτηριστικά μπορούν να ανταποκριθούν σε έναν απλό διάλογο με έναν άνθρωπο!
- Τα κινητά ρομπότ, όπως και οι αισθητήρες όρασης, διαθέτουν αισθητήρες υπερύθρων, υπερήχων και ραντάρ, οι οποίοι τους επιτρέπουν να ανιχνεύουν αντικείμενα γύρω τους.

## ΕΡΩΤΗΣΕΙΣ ΚΑΙ ΣΧΟΛΙΑ

Σας εκτιμούμε ως πελάτη και η ικανοποίησή σας με αυτό το προϊόν είναι σημαντική για μας. Σε περίπτωση που έχετε οποιαδήποτε σχόλια ή ερωτήσεις, ή διαπιστώσετε ότι κάποια από τα κομμάτια της συσκευασίας λείπουν ή είναι ελαττωματικά, παρακαλούμε μην διστάσετε να επικοινωνήσετε με τον διανομέα μας στη χώρα σας, η διεύθυνση του οποίου αναγράφεται στη συσκευασία. Είστε επίσης ευπρόσδεκτοι να επικοινωνήσετε με την ομάδα διαφημιστικής υποστήριξης του προϊόντος στην ηλεκτρονική διεύθυνση (Email): info@es4m-IND.com. Φαξ: (852)25911566, Τηλ: (852)28936241, Web site: WWW.4M-IND.COM