

# ΡΟΜΠΟΤ ΣΑΠΟΥΝΟΦΟΥΣΚΕΣ

**▲ ΠΡΟΣΟΧΗ:**  
ΚΙΝΔΥΝΟΣ ΠΝΙΓΜΟΥ - ΜΙΚΡΑ ΚΟΜΜΑΤΙΑ  
ΔΕΝ ΕΙΝΑΙ ΚΑΤΑΛΛΗΛΟ ΓΙΑ ΠΑΙΔΙΑ ΚΑΤΩ ΤΩΝ 3 ΕΤΩΝ.  
ΠΡΟΣ ΓΟΝΕΙΣ: ΔΙΑΒΑΣΤΕ ΤΙΣ ΟΔΗΓΙΕΣ ΠΡΙΝ ΚΑΘΟΔΗΓΗΣΕΤΕ ΤΑ ΠΑΙΔΙΑ ΣΑΣ.

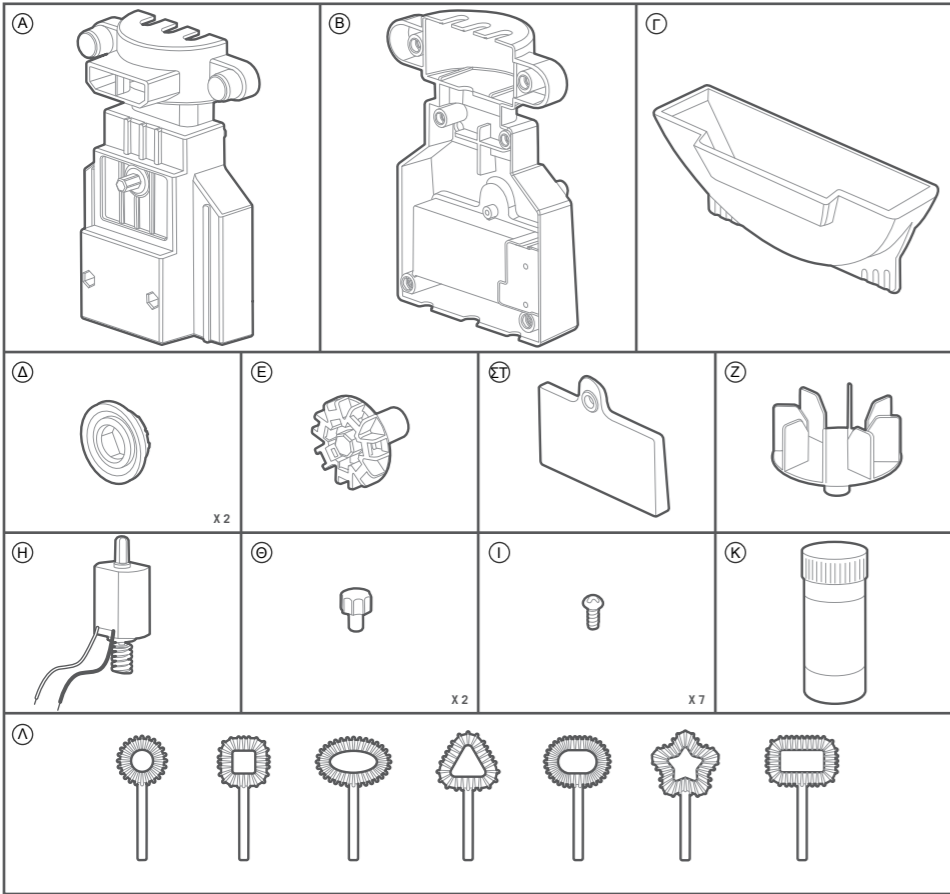
## A. ΟΔΗΓΙΕΣ ΑΣΦΑΛΕΙΑΣ

1. Απαιτείται συνεχώς καθοδήγηση και επίβλεψη από ενήλικα.
2. Αυτή η συσκευασία προορίζεται για παιδιά ηλικίας άνω των 8 ετών.
3. Αυτή η συσκευασία και το τελικό της προϊόν περιέχουν μικρά κομμάτια τα οποία ενδέχεται να προκαλέσουν πνιγμό αν δε χρησιμοποιηθούν σωστά. Κρατήστε τα μακριά από παιδιά κάτω των 3 ετών.
4. Για να αποφύγετε πιθανό βραχυκύκλωμα, μην αγγίζετε ποτέ τις επαφές μέσα στη θήκη της μπαταρίας με μεταλλικά αντικείμενα.
5. Τοποθετήστε τις μπαταρίες μόνο αφού έχετε συναρμολογήσει το προϊόν. Απαιτείται επίβλεψη από ενήλικα.
6. Να πλένετε πάντοτε τα χέρια σας μετά το παιχνίδι με τις σαπουνόφουσκες. Αποφύγετε την επαφή των ματιών ή του στόματος με το μείγμα από σαπουνόφουσκες.
7. Επειδή παίζοντας με το διάλυμα για τις σαπουνόφουσκες μπορεί να λερωθείτε, καλύτερα να πειραματιστείτε σε εξωτερικό χώρο. Εάν πρέπει να παίξετε σε εσωτερικό χώρο, καλύψτε τις επιφάνειες με εφημερίδες πριν ξεκινήσετε.

## B. ΧΡΗΣΗ ΜΠΑΤΑΡΙΩΝ

1. Αυτή η συσκευασία απαιτεί δύο μπαταρίες AAA 1,5 V. Δεν περιλαμβάνονται στη συσκευασία.
2. Για καλύτερα αποτελέσματα χρησιμοποιείτε πάντα καινούργιες μπαταρίες.
3. Βεβαιωθείτε ότι τοποθετείτε τις μπαταρίες σύμφωνα με τη σωστή πολικότητα.
4. Αφαιρέτε τις μπαταρίες από το προϊόν, όταν δεν το χρησιμοποιείτε.
5. Αντικαθιστάτε τις εξαντλημένες μπαταρίες σίμους για να αποφύγετε πιθανή βλάβη στο προϊόν.
6. Οι επαναφορτιζόμενες μπαταρίες πρέπει να αφαιρούνται από το προϊόν πριν επαναφορτιστούν.
7. Οι επαναφορτιζόμενες μπαταρίες πρέπει να επαναφορτίζονται υπό την επίβλεψη ενήλικα.
8. Βεβαιωθείτε ότι δεν έχουν βραχυκυκλώσει οι ακροδέκτες τροφοδοσίας στη θήκη της μπαταρίας.
9. Μην επιχειρήσετε να επαναφορτίσετε μη επαναφορτιζόμενες μπαταρίες.
10. Μην αναμειγνύετε παλιές και καινούργιες μπαταρίες.
11. Μην αναμειγνύετε αλκαλικές, κανονικές (άνθρακα-ψευδαργύρου) ή επαναφορτιζόμενες μπαταρίες.

## Γ. ΠΕΡΙΕΧΟΜΕΝΑ



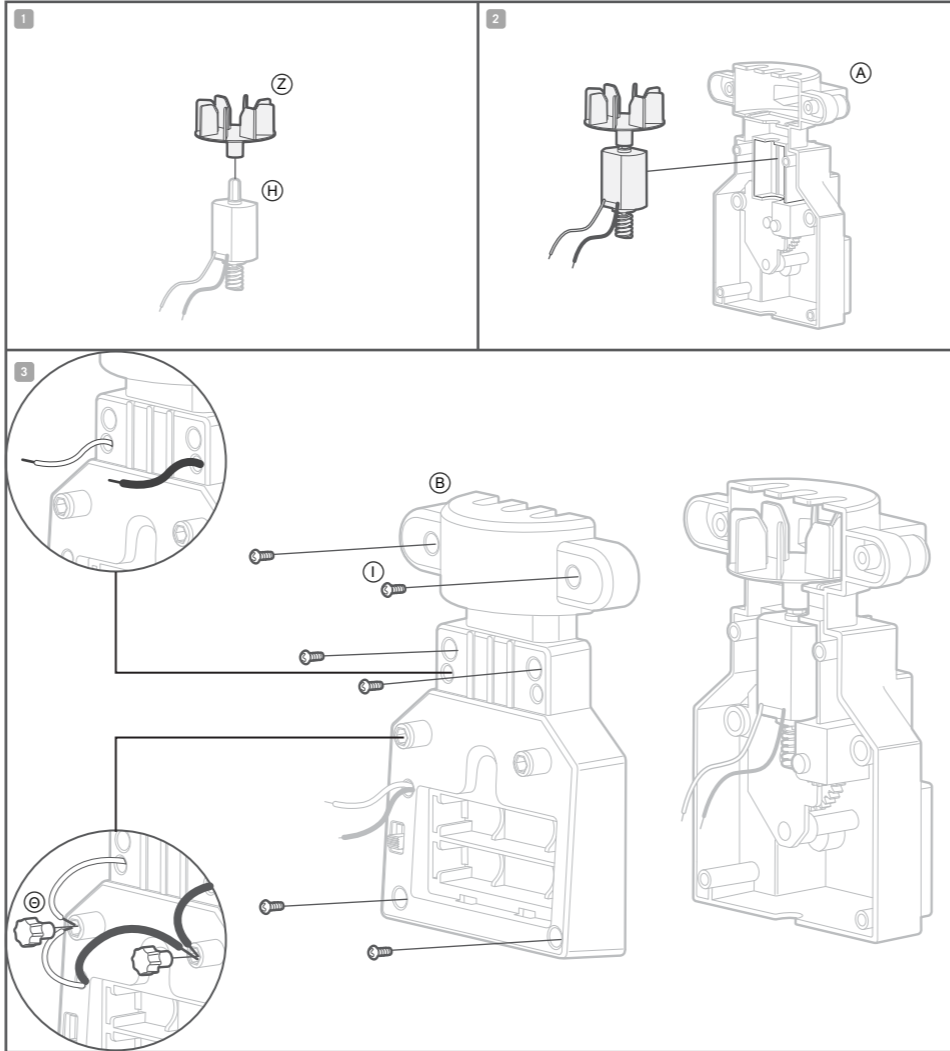
Μέρος A: Μπροστινή πλευρά σώματος x 1, Μέρος B: Πίσω πλευρά σώματος x 1, Μέρος Γ: Σκάφη x 1, Μέρος Δ: Μάτια x 2, Μέρος Ε: Ομφαλό, στροφέιου x 1, Μέρος ΣΤ: Κάλυμμα θέσης μπαταρίας x 1, Μέρος Ζ: Ανεμιστήρας x 1, Μέρος Η: Κινητήρας x 1, Μέρος Θ: Πώματα Ακροδεκτών x 2, Μέρος Ι: Βίδες x 7, Μέρος Κ: Διάλυμα για σαπουνόφουσκες x 1, Μέρος Λ: Ειδικά εργαλεία για σαπουνόφουσκες x 7. Επίσης, απαιτούνται αλλά δε συμπεριλαμβάνονται: ένα μικρό στραβοκατασάβιδο, δύο μπαταρίες AAA 1,5 V.



## ΕΡΩΤΗΣΕΙΣ ΚΑΙ ΣΧΟΛΙΑ

Σας εκτιμούμε ως πελάτη και η ικανοποίησή σας με αυτό το προϊόν είναι σημαντική για εμάς. Σε περίπτωση που έχετε οποιαδήποτε σχόλια ή ερωτήσεις ή διαπιστώσετε ότι κάποια από τα κομμάτια της συσκευασίας λείπουν ή είναι ελαττωματικά, παρακαλούμε μη διασάτε να επικοινωνήσετε με τον διανομέα μας στη χώρα σας ή διεύθυνση του οποίου αναγράφεται στη συσκευασία. Επίσης, είστε ευπρόσδεκτοι να επικοινωνήσετε με την ομάδα διαφημιστικής υποστήριξης του προϊόντος στην ηλεκτρονική διεύθυνση (Email): info@desk@4M-IND.com. Φαξ: (852)25911566, Τηλ: (852)28936241, Web site: WWW.4M-IND.COM

## Δ. ΣΥΝΑΡΜΟΛΟΓΗΣΗ



1. Τοποθετήστε τον ανεμιστήρα (Μέρος Ζ) πάνω στον άξονα του κινητήρα (Μέρος Η). Βεβαιωθείτε ότι τοποθετήσατε τον ανεμιστήρα πάνω στον άξονα όπως απεικονίζεται στο διάγραμμα για το βήμα 2.
2. Τοποθετήστε τον κινητήρα και τον ανεμιστήρα μαζί στην μπροστινή πλευρά του σώματος (μέρος Α).
3. Τοποθετήστε την πίσω πλευρά του σώματος (Μέρος Β) πάνω στην μπροστινή πλευρά. Βάλτε τα καλώδια των κινητήρων μέσα στις τρύπες στην πίσω πλευρά του σώματος όπως απεικονίζεται. Συνδέστε όλα τα μέρη του σώματος με έξι βίδες (Μέρος Ι). Τοποθετήστε τις γυμνές μεταλλικές άκρες των δύο κόκκινων καλωδίων μέσα σε μια από τις τρύπες των ακροδεκτών και βιδώστε τις στη θέση τους με ένα πώμα ακροδεκτών (Μέρος Θ). Επαναλάβετε με τα δύο μαύρα καλώδια στον άλλο ακροδέκτη.
4. Σπρώξτε τα δύο μάτια (Μέρος Δ) στους πύλους τους πάνω στο σώμα.
5. Επίσης, τοποθετήστε τα ειδικά εργαλεία για σαπουνόφουσκες (Μέρος Λ) πάνω στον ομφαλό του στροφέιου (Μέρος Ε). Τοποθετήστε τον τροχό πάνω στον άξονα στην μπροστινή πλευρά του σώματος του ρομπότ.
6. Τοποθετήστε την σκάφη (Μέρος Γ) πάνω στο σώμα του ρομπότ. Σύρετέ την από κάτω από το στροφέιο πριν την τοποθετήσετε στη θέση της.
7. Εισάγετε δύο μπαταρίες AAA 1,5 V στη θέση της μπαταρίας αφού βεβαιωθείτε ότι είναι σωστά τοποθετημένες. Βιδώστε το κάλυμμα της θέσης της μπαταρίας (Μέρος ΣΤ) με μια βίδα.

## Ε. ΛΕΙΤΟΥΡΓΙΑ

8. Τοποθετήστε το Ρομπότ Σαπουνόφουσκες πάνω σε μια επίπεδη επιφάνεια. Ρίξτε λίγο διάλυμα για σαπουνόφουσκες (Μέρος Κ) μέσα στη σκάφη. Γυρίστε τον διακόπτη στη θέση ON. Παρακολουθήστε τις σαπουνόφουσκες να βγαίνουν από το Ρομπότ!
9. Μπορείτε να χρησιμοποιήσετε τα ειδικά εργαλεία για να φουσγήτε τις σαπουνόφουσκες.

## ΣΤ. ΠΩΣ ΛΕΙΤΟΥΡΓΕΙ

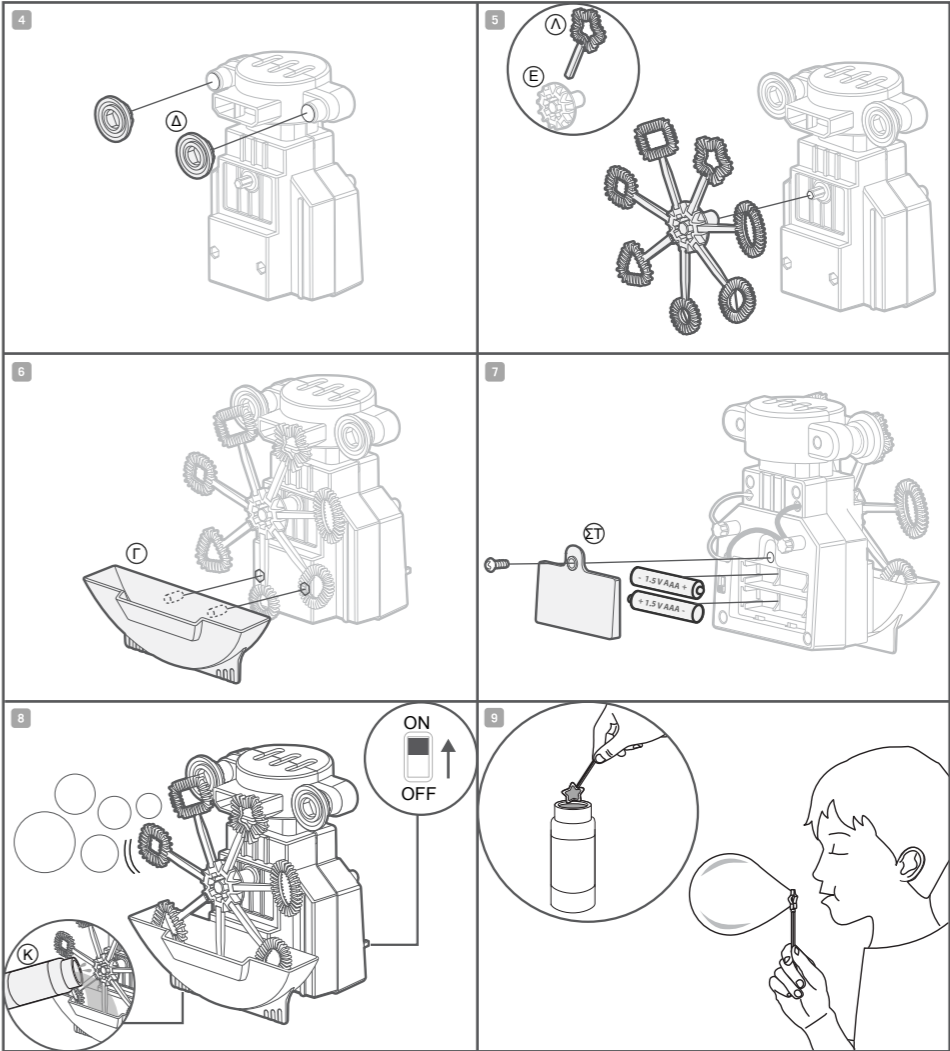
Η μπαταρία τροφοδοτεί τον κινητήρα κάνοντάς τον να γυρνάει τον ανεμιστήρα με μεγάλη ταχύτητα. Ο ανεμιστήρας τραβά τον αέρα μέσω της κορυφής του σώματος του ρομπότ και τον φυσάει προς τα έξω μέσω της υποδοχής στην μπροστινή πλευρά του σώματος. Επίσης, ο κινητήρας κινεί τα γρανάζια του στροφέιου με τα επισυναπτόμενα ειδικά εργαλεία για σαπουνόφουσκες. Τα γρανάζια τρέπουν την υψηλή ταχύτητα του κινητήρα σε χαμηλή ταχύτητα του στροφέιου. Τα ειδικά εργαλεία για σαπουνόφουσκες βυθίζονται στο μείγμα καθώς το στροφέιο γυρνά καλύπτοντας τα εργαλεία με μια λεπτή μεμβράνη μείγματος. Καθώς τα ειδικά εργαλεία κινούνται στην μπροστινή πλευρά του φουσητήρα, ο αέρας στρώχνει τη μεμβράνη του μείγματος σε ένα ρεύμα από σαπουνόφουσκες.

## Ζ. ΦΤΙΑΣΤΕ ΤΟ ΔΙΚΟ ΣΑΣ ΔΙΑΛΥΜΑ ΓΙΑ ΣΑΠΟΥΝΟΦΟΥΣΚΕΣ

Αυτή η συσκευασία περιέχει διάλυμα για σαπουνόφουσκες. Μπορείτε να αγοράσετε περισσότερο διάλυμα για σαπουνόφουσκες από ένα κατάστημα παιχνιδιών ή να ακολουθήσετε τις παρακάτω συνταγές για να φτιάξετε το δικό σας.

## ΜΕΙΓΜΑ 1

Υλικό που απαιτούνται:  
κανονικό ή υψηλής απόδοσης απορρυπαντικό πιάτων, ζάχαρη, γλυκερίνη (διαθέσιμη στα τοπικά φαρμακεία, αυτό είναι προαιρετικό), ένα δοχείο για το ανακάτεμα.



Τοποθετήστε 200 ml ζεστό (όχι καυτό) νερό σε ένα δοχείο μέτρησης. Προσθέστε ένα κουτάλι της σούπας ζάχαρη και ανακατέψτε μέχρι να διαλυθεί. Προσθέστε 50 ml κανονικό ή 30 ml υψηλής απόδοσης απορρυπαντικό πιάτων στο νερό. Εάν έχετε, προσθέστε ένα κουτάλι της σούπας γλυκερίνη και ανακατέψτε. Τέλος, προσθέστε 300 ml νερό στο μείγμα και ανακατέψτε καλά.

## ΜΕΙΓΜΑ 2

Υλικό που απαιτούνται:  
κανονικό ή υψηλής απόδοσης απορρυπαντικό πιάτων, μπέικιν πάουντερ και ένα δοχείο για το ανακάτεμα.

Τοποθετήστε 500 ml νερό σε ένα δοχείο. Προσθέστε 50 ml κανονικό ή 30 ml υψηλής απόδοσης απορρυπαντικό πιάτων στο δοχείο. Προσθέστε ένα κουτάλι της σούπας μπέικιν πάουντερ και ανακατέψτε. Αν δεν ανακινήσετε αυτό το σπτικό διάλυμα σαπουνόφουσκα για 24 ώρες, θα διαπιστώσετε ότι αποδίδει καλύτερα.

## Η. ΕΠΙΛΥΣΗ ΠΡΟΒΛΗΜΑΤΩΝ

### Αν ο κινητήρας δε λειτουργεί:

- Ελέγξτε ότι οι μπαταρίες σας είναι καινούργιες και έχουν τοποθετηθεί σωστά στη θήκη τους.
- Ελέγξτε ότι έχετε κάνει τις σωστές συνδέσεις στις ομάδες ακροδεκτών. Δείτε το 3ο βήμα στις συναρμολογήσεις.
- Ελέγξτε ότι το γυμνό μέταλλο όλων των καλωδίων είναι σε επαφή με τους μεταλλικούς ακροδέκτες.

### Αν το Ρομπότ δεν κάνει σαπουνόφουσκες:

- Ελέγξτε ότι υπάρχει αρκετό διάλυμα για σαπουνόφουσκες στη σκάφη.
- Εάν ακούσετε ένα «κλικ» μέσα από το ρομπότ:
- Ελέγξτε ότι έχετε τοποθετήσει τον ανεμιστήρα σωστά πάνω στον άξονα του κινητήρα. Γι' αυτό θα πρέπει να αποσυναρμολογήσετε το ρομπότ.
- Αν τα ειδικά εργαλεία περιέχουν πολύ διάλυμα αλλά δε βγάζουν σαπουνόφουσκες:
- Εισάγετε καινούργιες μπαταρίες για να αυξήσετε τη ροή του αέρα.

## Θ. ΨΥΧΑΓΩΓΙΚΑ ΣΤΟΙΧΕΙΑ

- Το περιβλήμα της σαπουνόφουσκα ονομάζεται μεμβράνη. Έχει πάχος μικρότερο από ένα χιλιοστό του χιλιοστού και είναι ελαστικό όπως ένα μπαλόνι. Γι' αυτό μπορείτε να δημιουργήσετε μια σαπουνόφουσα.
- Το περιβλήμα κρατιέται ενωμένο από μια δύναμη που ονομάζεται επιφανειακή τάση και αποτελείται από τα μικροσκοπικά σωματίδια του μείγματος, τα οποία προσκολλώνται το ένα στο άλλο. Το απορρυπαντικό στο μείγμα κάνει το περιβλήμα πιο ελαστικό.
- Οι σαπουνόφουσκες είναι στρογγυλές επειδή το περιβλήμα μιας φούσκας πάντα προτιμάει να συρρικνωθεί στη μικρότερη δυνατή επιφάνεια.
- Η σαπουνόφουσα σπάει επειδή το νερό στο περιβλήμα εξατμίζεται σταδιακά στον αέρα.
- Τα χρώματα του ουράνιου τόξου που βλέπετε σε μια σαπουνόφουσα είναι φτιαγμένα από το φως που αντανακλάται από το εσωτερικό και το εξωτερικό μέρος της φούσκας.
- Το παγκόσμιο ρεκόρ κατέχει μια σαπουνόφουσα που δεν έσπασε για 341 μέρες. Είναι σχεδόν ένας χρόνος!