

# ΗΛΙΑΚΟ ΡΟΜΠΟΤ

## ⚠ ΠΡΟΕΙΔΟΠΟΙΗΣΗ:

ΚΙΝΔΥΝΟΣ ΠΝΙΓΜΟΥ - Μικρά κομμάτια.

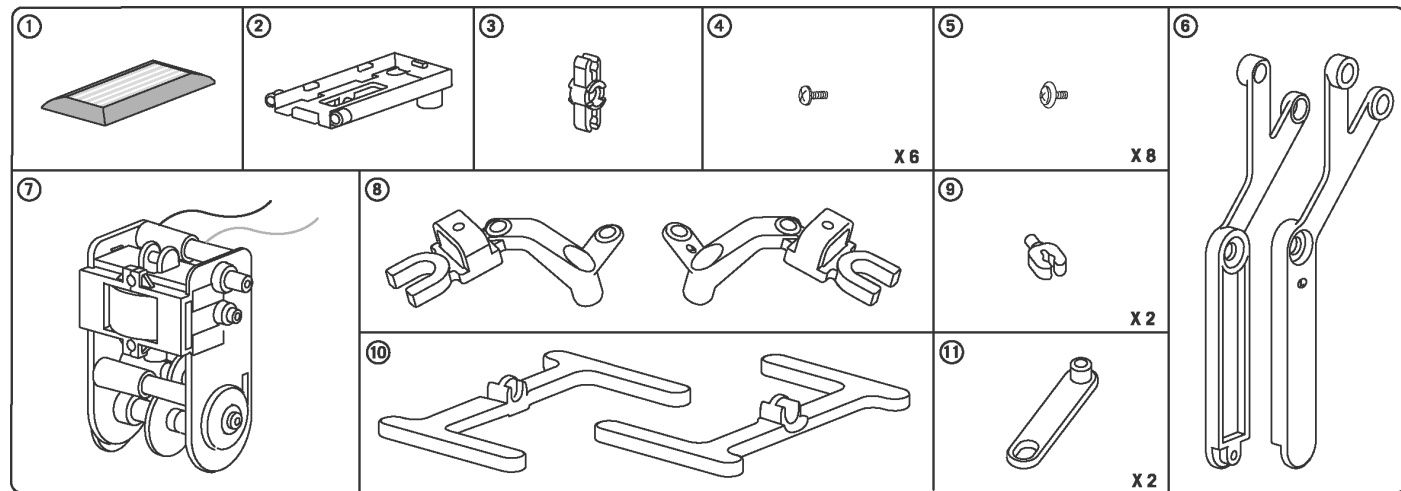
Δεν είναι κατάλληλο για παιδιά κάτω των 3 ετών.

Προς τους Γονείς: Διαβάστε όλες τις οδηγίες προτού καθοδηγήσετε τα παιδιά σας.

### A. ΟΔΗΓΙΕΣ ΑΣΦΑΛΕΙΑΣ

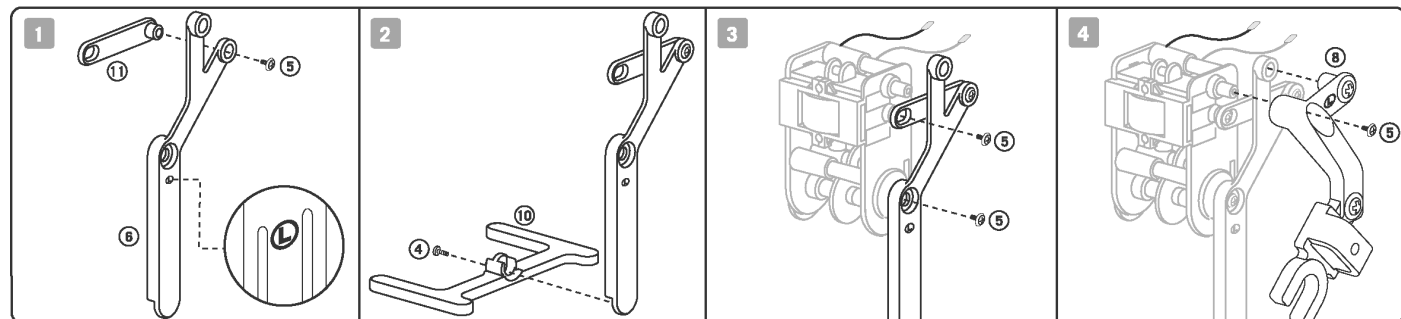
1. Συνιστάται επίβλεψη και καθοδήγηση από ενήλικα συνεχώς.
2. Αυτή η συσκευασία προορίζεται για παιδιά άνω των 8 ετών.
3. Αυτή η συσκευασία και το ολοκληρωμένο προϊόν μπορεί να περιέχουν μικρά κομμάτια, τα οποία μπορεί να προκαλέσουν πνιγμό αν δεν χρησιμοποιηθούν σωστά. Κρατήστε τα μακριά από παιδιά κάτω των 3 ετών.
4. Μην επιχειρήσετε να διαλύσετε τον συσσωρευτή ηλιακής ενέργειας.

### B. ΠΕΡΙΕΧΟΝΤΑΙ



1) Ηλιακό πάνελ (Ηλιακός συσσωρευτής) , 2) Στήριγμα για το ηλιακό πάνελ , 3) Στήριγμα χεριού, 4) Απλές βίδες x 6, 5) Βίδες με παξιμάδια x 8, 6) Πόδια x 2 (δεξί και αριστερό), 7) Σώμα του ρομπότ : θήκη γρاناζιών με μοτεράκι και τροχούς, 8) Χέρια x 2, 9) Κλιπ-στήριγμα για το σώμα x 2, 10) Βάσεις x 2, 11) Σύνδεσμος ποδιών x 2. **ΕΠΙΣΗΜΑΝΣΕΙΣ: ΕΠΙΣΗΣ, ΑΠΑΙΤΕΙΤΑΙ ΑΛΛΑ ΔΕΝ ΠΕΡΙΛΑΜΒΑΝΕΤΑΙ ΣΕ ΑΥΤΗ ΤΗ ΣΥΣΚΕΥΑΣΙΑ: ΜΙΚΡΟ ΣΤΑΥΡΟΚΑΤΣΑΒΙΔΟ x 1, ΑΔΕΙΟ ΧΑΡΤΙΝΟ ΠΟΤΗΡΙ x 1, ΠΙΡΟΥΝΙ x 2.**

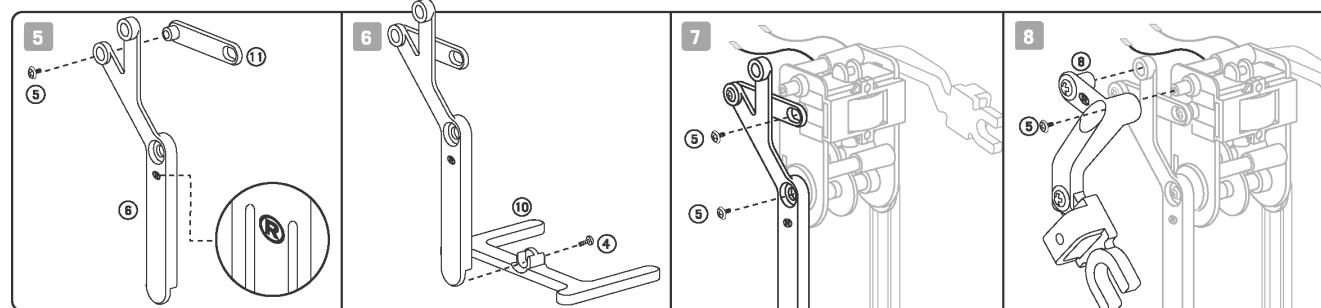
### Γ. ΣΥΝΑΡΜΟΛΟΓΩΝΤΑΣ ΤΟ ΚΥΡΙΩΣ ΣΩΜΑ



Πάρτε το σώμα του ρομπότ. Ξεκινήστε βάζοντας το αριστερό χέρι και πόδι του ρομπότ. (Σημειώσεις: κοιτάξε προσεκτικά το διάγραμμα για να σιγουρευτείτε ότι χρησιμοποιείτε το σωστό χέρι και πόδι, μιας και το αριστερό με το δεξί είναι διαφορετικά. Είναι σημειωμένα L (αριστερό) και R (δεξί)).

1. Χρησιμοποιώντας μία βίδα με παξιμάδι, στερεώστε έναν σύνδεσμο ποδιού στο πάνω μέρος του αριστερού ποδιού. Σιγουρευτείτε ότι ο σύνδεσμος μπορεί να περιστρέφεται (αν είναι πολύ σφιχτό, χαλαρώστε τη βίδα).
2. Χρησιμοποιώντας μία απλή βίδα, στερεώστε μία βάση στο αριστερό πόδι.
3. Πιέστε τον "γοφό" του αριστερού ποδιού στην προεξοχή της αριστερής πλευράς του σώματος του ρομπότ. Βιδώστε το με μία βίδα με παξιμάδι. Μη το βιδώσετε πολύ σφιχτά, αλλιώς ο τροχός δε θα μπορεί να γυρίσει. Χρησιμοποιώντας μία βίδα με παξιμάδι, βιδώστε την άκρη του συνδέσμου του ποδιού στην προεξοχή που βρίσκεται στο κάτω μέρος του σώματος του ρομπότ.
4. Βρείτε τη μικρή προεξοχή στο πάνω μέρος του αριστερού χεριού. Σπρώξτε τη μέσα στην τρύπα του πάνω μέρους του ποδιού. Πιέστε την τρύπα στον "ώμο" του χεριού στην πάνω προεξοχή του σώματος του ρομπότ. Χρησιμοποιώντας μία βίδα με παξιμάδι, συνδέστε τον ώμο με το σώμα του ρομπότ. Μην το βιδώσετε πολύ σφιχτά.

00-03294



Επανάλαβετε για να συνδέσετε το δεξί χέρι και το πόδι.

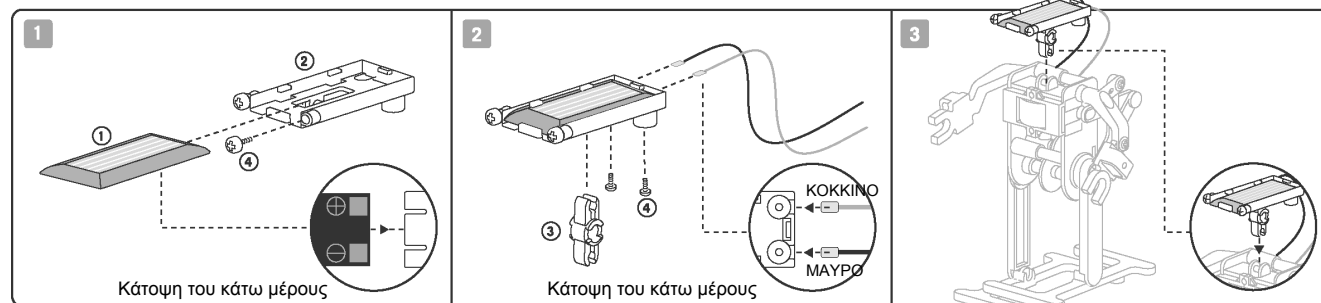
5. Χρησιμοποιώντας μία βίδα με παξιμάδι, βιδώστε τον σύνδεσμο του ποδιού στο πάνω μέρος του δεξιού ποδιού. Σιγουρευτείτε ότι ο σύνδεσμος μπορεί να γυρίσει. (Αν είναι πολύ σφιχτός, χαλαρώστε τη βίδα).

6. Χρησιμοποιώντας μία απλή βίδα, βιδώστε τη βάση με το δεξί πόδι.

7. Πιέστε τον "γοφό" του δεξιού ποδιού στην προεξοχή της δεξιάς πλευράς του σώματος του ρομπότ. Βιδώστε το με μία βίδα με παξιμάδι. Μην το βιδώσετε πολύ σφιχτά, καθώς ο τροχός δε θα μπορεί να γυρίσει. Χρησιμοποιώντας μία βίδα με παξιμάδι, συνδέστε την άκρη του συνδέσμου του ποδιού στη χαμηλότερη προεξοχή από τις δύο προεξοχές του σώματος του ρομπότ.

8. Βρείτε τη μικρή προεξοχή στην πάνω πλευρά του δεξιού χεριού. Σπρώξτε την προεξοχή στην τρύπα στο πάνω μέρος του ποδιού. Σπρώξτε την τρύπα στον "ώμο" του χεριού στην πάνω προεξοχή του σώματος του ρομπότ. Χρησιμοποιώντας μία βίδα με παξιμάδι, συνδέστε τον ώμο με το σώμα του ρομπότ. Μη βιδώνετε πολύ σφιχτά.

Δ. ΣΥΝΑΡΜΟΛΟΓΩΝΤΑΣ ΤΟ ΚΕΦΑΛΙ ΤΟΥ ΡΟΜΠΟΤ ΜΕ ΤΟ ΗΛΙΑΚΟ ΠΑΝΕΛ



1. Βιδώστε τις δύο βίδες στην άκρη του στηρίγματος του ηλιακού πάνελ για να φιάξετε τα μάτια του ρομπότ.

Κοιτάξε καλά το ηλιακό πάνελ. Στην κάτω πλευρά (την επίπεδη πλευρά) υπάρχει ένα σήμα + και ένα σήμα - στην άκρη. Σύρετε το πάνελ μέσα στο στηρίγμα, βάζοντας την πλευρά με τα σήματα πρώτα, έως ότου ακούσετε ένα κλικ.

2. Στην κάτω πλευρά του στηρίγματος του ηλιακού πάνελ, υπάρχουν δύο τρύπες για βίδες. Αυτές χρησιμεύουν στο να συνδεθούν τα καλώδια με το ηλιακό πάνελ. Τοποθετήστε το στηρίγμα με το ηλιακό πάνελ να κοιτάει προς τα κάτω και οι τρύπες προς τα πάνω. Η άκρη του στηρίγματος πρέπει να είναι μακριά από εσάς. Το μοτεράκι έχει δύο καλώδια συνδεδεμένα με αυτό - ένα κόκκινο και ένα μαύρο- το καθένα με ένα μεταλλικό τετράγωνο στην άκρη. Σύρετε το τετράγωνο του κόκκινου καλωδίου στο σύνδεσμο του αριστερού χεριού και βιδώστε με μία βίδα.

Ενώστε το στηρίγμα στην κορυφή του στηρίγματος του χεριού.

3. Ενώστε το στηρίγμα του χεριού στο σύνδεσμο του σώματος του ρομπότ.

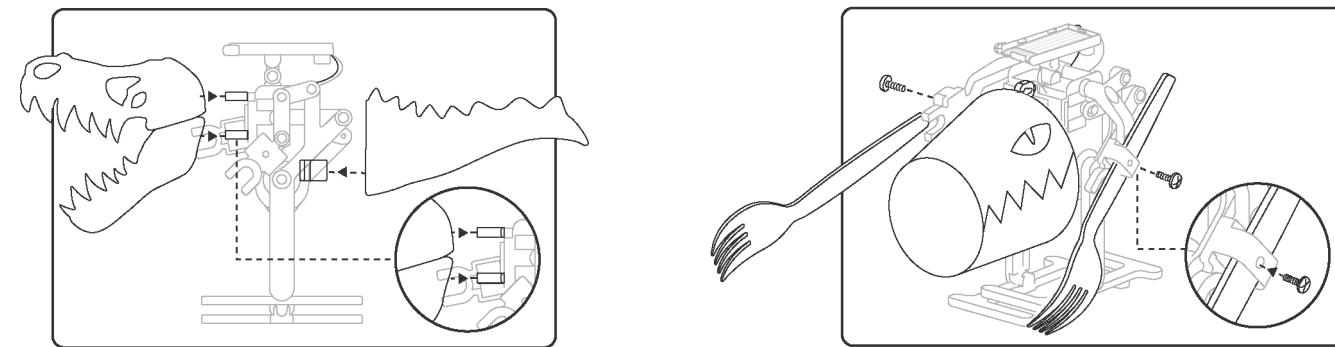
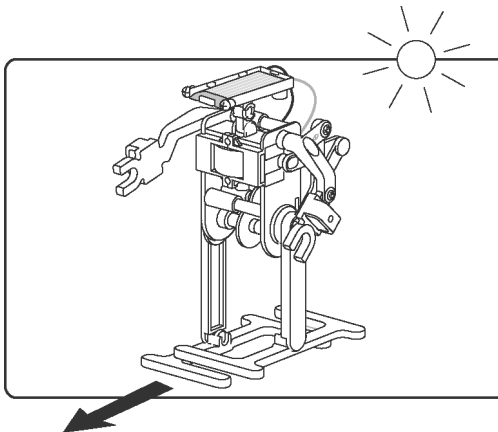
Λαδώστε τα γρανάζια και τις ενώσεις των χεριών με λίγες σταγόνες λάδι (Μπορείτε να χρησιμοποιήσετε μαγειρικό λάδι).

Συγχαρητήρια! Το ηλιακό σας ρομπότ είναι έτοιμο.

### Ε. ΛΕΙΤΟΥΡΓΙΑ

Βγάλετε το Ηλιακό Ρομπότ στη λιακάδα. Γυρίστε και δώστε κλίση στο ηλιακό πάνελ, έτσι ώστε να κοιτάει απευθείας προς τον Ήλιο. Αυτό επιτρέπει στο πάνελ να συλλέγει όσο το δυνατόν περισσότερη ενέργεια. Το μοτεράκι, θα πρέπει να αρχίσει να δουλεύει, κάνοντας το Ηλιακό Ρομπότ να περπατάει αργά προς τα εμπρός. Όταν δε χρησιμοποιείτε το Ηλιακό Ρομπότ, κρατήστε το μακριά από τη λιακάδα, έτσι ώστε το μοτεράκι να μη λειτουργεί. Μη χρησιμοποιείτε το Ηλιακό Ρομπότ σε εξωτερικό χώρο όταν βρέχει, γιατί το νερό μπορεί να προκαλέσει βλάβη στο ηλιακό πάνελ και στο μοτεράκι.

Μπορείτε επίσης να χρησιμοποιήσετε το Ηλιακό Ρομπότ σε εσωτερικό χώρο ή σε μια σχολική επιστημονική έκθεση. Ζητήστε από έναν ενήλικα μία λάμπα γραφείου με ισχύ 60-watt λαμπτήρα πυρακτώσεως (όχι φθορίζων λαμπτήρα εξοικονόμησης ενέργειας). Ο λαμπτήρας θα λειτουργήσει σαν προσομοίωση του Ήλιου. Φωτίστε με τη λάμπα κοντά και απευθείας πάνω στον ηλιακό συσσωρευτή σε μικρή απόσταση. Το φως θα πρέπει να είναι αρκετό για να ξεκινήσει το Ηλιακό Ρομπότ. Προσοχή: Απαιτείται βοήθεια και επίβλεψη από ενήλικα όταν χρησιμοποιείτε λάμπα γραφείου.



### ΣΤ. ΑΤΕΛΕΙΩΤΗ ΔΙΑΣΚΕΔΑΣΗ ΑΝΑΚΥΚΛΩΣΗΣ

Δημιουργήστε διαφορετικά σπιλ Ηλιακών Ρομπότ με το να ανακυκλώνετε αχρησιμοποίητα υλικά στο σπίτι. Πρόκειται για ΟΙΚΟΛΟΓΙΚΑ ρομπότ που παίρνουν ενέργεια από ΑΝΑΝΕΩΣΙΜΕΣ πηγές ενέργειας.

Ηλιακό Ρομπότ Δεινόσαυρος

Ανακυκλώστε τη συσκευασία για να δημιουργήσετε αυτό το μοναδικό Ρομπότ Δεινόσαυρο. Σπρώξτε τα δύο υποστηρικτικά κλιπ στις τρύπες στην μπροστινή πλευρά του σώματος του ρομπότ. Σπρώξτε απαλά προς τα έξω τα μέρη του κεφαλιού του δεινόσαυρου. Η ουρά του δημιουργείται από τα πλαϊνά του κουτιού. Ενώστε το πίσω μέρος του κεφαλιού στο στηρίγμα στην μπροστινή πλευρά του σώματος του ρομπότ. Ενώστε το πάνω μέρος της ουράς με το κάτω μέρος του σώματος του ρομπότ. Το Ηλιακό Ρομπότ Δεινόσαυρος είναι έτοιμο. Μπορείτε να ξαναχρησιμοποιήσετε το υπόλοιπο μέρος του κουτιού για να δημιουργήσετε ένα άλλο μοναδικό ρομπότ δικού σας σχεδιασμού. Χρησιμοποιήστε τη φαντασία σας!

Ηλιακό Ρομπότ Τέρας

Ανακυκλώστε δύο πλαστικά πιρουνία και ένα χάρτινο ποτήρι για αυτή την κατασκευή. Σπρώξτε τη λαβή του πλαστικού πιρουνιού μέσα στη λαβή του ενός χεριού. Βιδώστε με μία βίδα. Κάντε το ίδιο και στο άλλο χέρι. Σπρώξτε το στηρίγμα του κεφαλιού στην πάνω τρύπα στην μπροστινή πλευρά του σώματος του ρομπότ. Σπρώξτε την άκρη του χάρτινου ποτηριού στο κλιπ. Ζωγραφίστε το πρόσωπο του τέρατος στο χάρτινο ποτήρι για να δημιουργήσετε το δικό σας μοναδικό Ηλιακό Ρομπότ Τέρας.

### Ζ. ΕΠΙΛΥΣΗ ΠΡΟΒΛΗΜΑΤΩΝ

Αν το Ηλιακό σας Ρομπότ δεν κινείται:

- Σιγουρευτείτε ότι τα μεταλλικά άκρα των καλωδίων και ο ηλιακός συσσωρευτής είναι ασφαλισμένα σφιχτά.
- Δοκιμάστε να δώσετε ένα απαλό σπρώξιμο στο πιο μεγάλο γρανάζι για να το κάνετε να ξεκινήσει.
- Το φως του ήλιου μπορεί να μην είναι αρκετά δυνατό, ή να μη χτυπάει απευθείας πάνω στον ηλιακό συσσωρευτή. Προσαρμόστε τη γωνία του συσσωρευτή έτσι ώστε να "κοιτάζει" απευθείας τον Ήλιο. Αν έχει συννεφιά ίσως χρειαστεί να περιμένετε για μια πιο ηλιόλουστη μέρα.
- Ελέγξτε ότι όλα τα γρανάζια και οι ενώσεις έχουν λαδωθεί καλά.
- Ελέγξτε αν κάποιες από τις βίδες με παξιμάδι είναι τοποθετημένες πολύ σφιχτά. Χαλαρώστε τες αν είναι απαραίτητο.

Αν το Ηλιακό σας Ρομπότ προχωράει ανάποδα:

- Ελέγξτε αν τα καλώδια από το μοτεράκι βρίσκονται σε λάθος συνδέσμους. Αν συμβαίνει αυτό, αλλάξτε τους θέση.
- Ελέγξτε ότι τα γρανάζια και οι ενώσεις έχουν λαδωθεί. Η τριβή ανάμεσα στους τροχούς των γραναζιών θα επηρεάσει την απόδοση του μοτέρ.

Αν τα πόδια του Ηλιακού Ρομπότ χτυπάνε το ένα το άλλο:

- Οι τροχοί δεν είναι σε σωστή γωνία μεταξύ τους. Κρατήστε ένα από τα πόδια στην υψηλότερη θέση του και περιστρέψτε το άλλο πόδι ώσπου να είναι στη χαμηλότερη θέση του.

### Η. ΠΩΣ ΛΕΙΤΟΥΡΓΕΙ ΤΟ ΗΛΙΑΚΟ ΡΟΜΠΟΤ

Το ηλιακό πάνελ είναι φτιαγμένο από ηλιακά κελιά. Όταν το ηλιακό φως χτυπάει τα ηλιακά κελιά, τα κελιά δημιουργούν ηλεκτρικό ρεύμα. Το ρεύμα ρέει κατά μήκος των καλωδίων προς το μοτεράκι και το κάνει να γυρίζει. Το μοτεράκι γυρίζει γρήγορα. Τα γρανάζια στο κουτί των γραναζιών μειώνουν την ταχύτητα της κίνησης, έτσι ώστε ο μεγάλος άξονας να γυρίζει αρκετά αργά. Ο μεγάλος άξονας γυρίζει τους δύο έκκεντρους τροχούς και οι προεξοχές πάνω στο εξωτερικό μέρος των έκκεντρων τροχών κινούν τους γοφούς των ποδιών σε κύκλους. Αυτή η κίνηση κάνει το ρομπότ να περπατάει.

### Θ. ΔΙΑΣΚΕΔΑΣΤΙΚΕΣ ΠΛΗΡΟΦΟΡΙΕΣ

- Η ενέργεια που παίρνουμε από τον Ήλιο λέγεται ηλιακή ενέργεια. Είναι μια ανανεώσιμη μορφή ενέργειας επειδή ο Ήλιος δε σταματάει ποτέ να λάμπει.
- Τα περισσότερα ηλιακά κελιά φτιάχνονται από ένα υλικό που λέγεται σιλικόνη. Το μεγαλύτερο μέρος της σιλικόνης που χρησιμοποιείται για την κατασκευή τους προέρχεται από άμμο.
- Χρησιμοποιούμε ηλιακά κελιά για να δημιουργήσουμε ηλεκτρισμό σε όλων των ειδών τα γκάτζετ, από ρολόγια ως φώτα κήπου.
- Τα ηλιακά οχήματα δουλεύουν ακριβώς όπως κι ένα Ηλιακό Ρομπότ. Έχουν συστοιχίες ηλιακών πλεγμάτων που κάνουν τον ηλεκτρισμό να θέτει σε λειτουργία τα ηλεκτρικά μοτεράκια.
- Τα ρομποτικά οχήματα της NASA που ονομάζονται Σπίριτ και Οπορτούνιτι κινούνται κατά μήκος της επιφάνειας του Άρη χρησιμοποιώντας ηλεκτρισμό από ηλιακά κελιά.
- Το Ηλιακό Μπρίξ (Αεράκι) είναι ένα ρομπότ καθαρισμού πισίνας που λειτουργεί με ηλιακή ενέργεια. Κολυμπάει κατά μήκος του νερού καθαρίζοντάς το από τα πεσμένα φύλλα.
- Τα "Παράσιτα" είναι μικροσκοπικά ηλιακά ρομπότ μήκους μόλις μερικών εκατοστών. Συλλέγουν ενέργεια από τον Ήλιο μέχρι να έχουν αρκετή για να μπορέσουν να κινηθούν λίγο. Μετά αρχίζουν και πάλι να μαζεύουν ενέργεια.

### ΕΡΩΤΗΣΕΙΣ ΚΑΙ ΣΧΟΛΙΑ

Σας εκτιμούμε ως πελάτη και η ικανοποίησή σας με αυτό το προϊόν είναι σημαντική για εμάς. Σε περίπτωση που έχετε οποιαδήποτε σχόλια, ή ερωτήσεις, ή διαπιστώσετε ότι κάποια από τα κομμάτια της συσκευασίας λείπουν ή είναι ελαττωματικά, παρακαλώ μη διστάσετε να επικοινωνήσετε με το διανομέα μας στη χώρα σας, ή διεύθυνση του οποίου αναγράφεται στη συσκευασία. Είστε επίσης ευπρόσδεκτοι να επικοινωνήσετε με την ομάδα διαφημιστικής υποστήριξης του προϊόντος στο Email: [infodesk@4M-IND.com](mailto:infodesk@4M-IND.com), Fax (852) 25911556, Tel (852) 28936241, Web site: [WWW.4M-IND.COM](http://WWW.4M-IND.COM)