

ΤΥΡΑΝΝΟΣΑΥΡΟΣ ΡΕΞ ΡΟΜΠΟΤ

▲ ΠΡΟΣΟΧΗ:
ΚΙΝΔΥΝΟΣ ΠΝΙΓΜΟΥ-Μικρά κομμάτια.
Ακατάλληλο για παιδιά κάτω των 3 ετών.
ΠΡΟΣ ΓΟΝΕΙΣ: Παρακαλούμε διαβάστε προσεκτικά τις οδηγίες πριν να καθοδηγήσετε τα παιδιά σας.

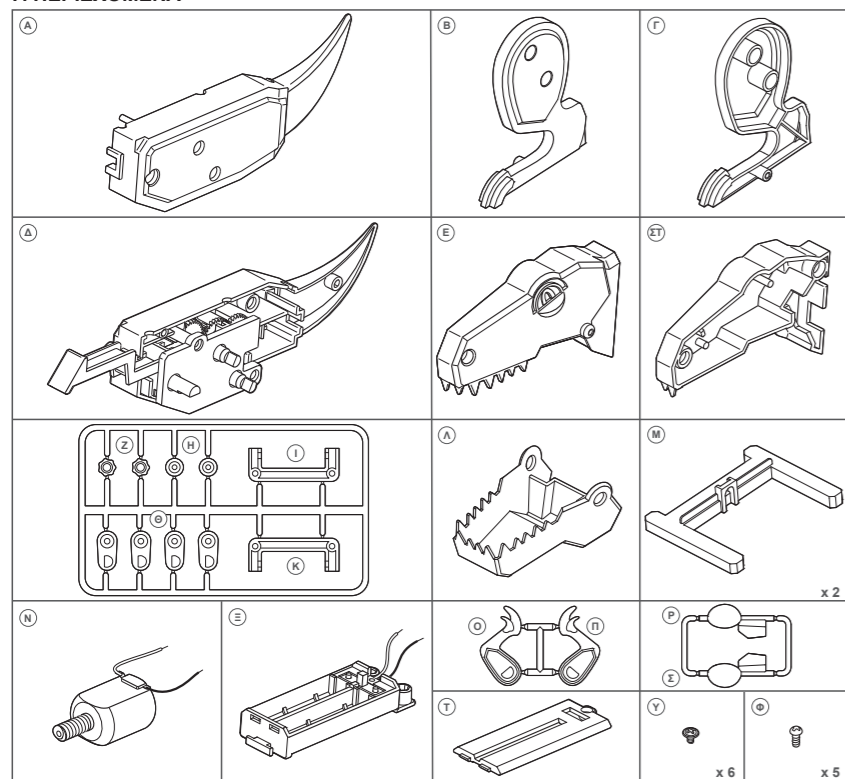
Α. ΜΗΝΥΜΑ ΑΣΦΑΛΕΙΑΣ

1. Η επίβλεψη και η βοήθεια από ενήλικα απαιτούνται καθ' όλη τη διάρκεια. 2. Η συσκευασία προορίζεται για παιδιά 8 ετών και άνω. 3. Η συσκευασία αυτή και το τελικό προϊόν περιέχουν μικρά κομμάτια τα οποία μπορεί να προκαλέσουν πνιγμό αν δε χρησιμοποιηθούν σωστά. Κρατήστε τα μακριά από παιδιά κάτω των 3 ετών. 4. Για να αποφύγετε πιθανό βραχυκύκλωμα, μην αγγίζετε ποτέ τις επαφές μέσα στη θήκη της μπαταρίας με μεταλλικά αντικείμενα. 5. Τοποθετήστε τις μπαταρίες μόνο αφού το παιχνίδι είναι συναρμολογημένο. Η επίβλεψη από ενήλικα απαιτείται. 6. Παρακαλούμε να διαβάσετε προσεκτικά όλες τις οδηγίες και να τις κρατήσετε καθώς περιέχουν σημαντικές πληροφορίες.

Β. ΧΡΗΣΗ ΜΠΑΤΑΡΙΩΝ

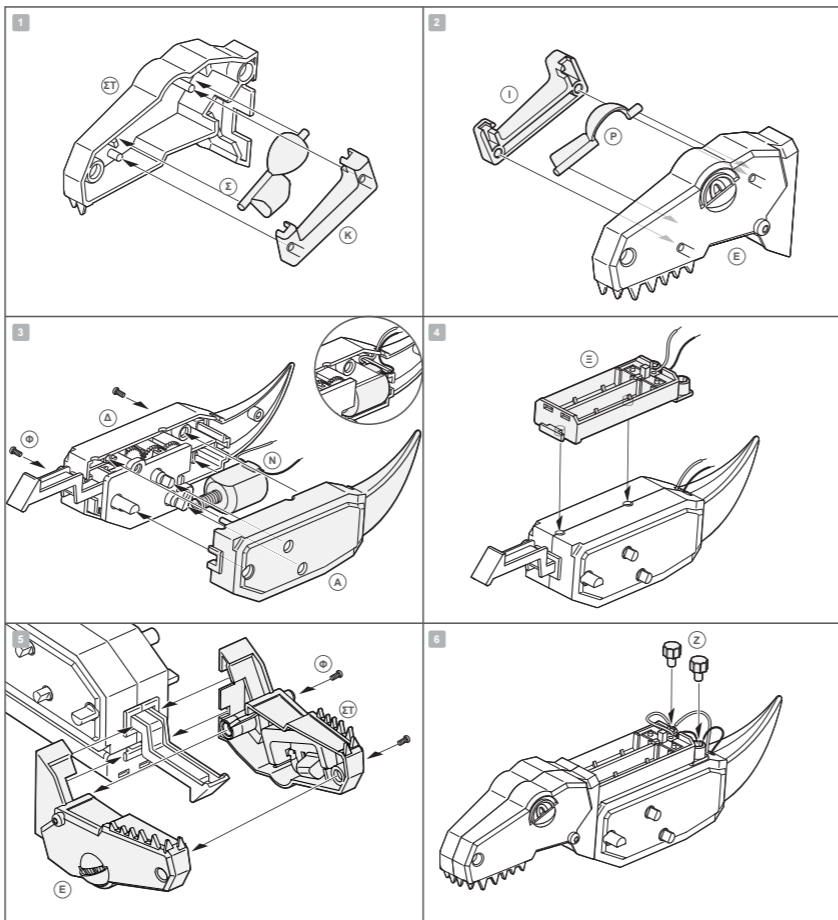
1. Απαιτούνται δυο μπαταρίες 1,5V AAA (δεν περιλαμβάνονται). 2. Για καλύτερα αποτελέσματα, να χρησιμοποιείτε πάντα καινούριες μπαταρίες. 3. Βεβαιωθείτε πως τοποθετήσατε τις μπαταρίες με τη σωστή πολικότητα. 4. Αφαιρέστε τις μπαταρίες από το παιχνίδι όταν δε το χρησιμοποιείτε. 5. Αντικαταστήστε τις άδειες μπαταρίες αμέσως για να αποφύγετε να γίνει ζημιά στο παιχνίδι. 6. Οι επαναφορτιζόμενες μπαταρίες πρέπει να αφαιρούνται από το παιχνίδι πριν τη φόρτιση. 7. Οι επαναφορτιζόμενες μπαταρίες πρέπει να φορτιστούν μόνο κάτω από την επίβλεψη ενήλικα. 8. Βεβαιωθείτε ότι δεν έχουν βραχυκυκλώσει οι ακροδέκτες τροφοδοσίας που βρίσκονται στη θήκη της μπαταρίας. 9. Μην επιχειρήσετε να επαναφορτίσετε μπαταρίες που δεν είναι επαναφορτιζόμενες. 10. Μη συνδυάζετε παλιές και καινούριες μπαταρίες. 11. Μη συνδυάζετε αλκαλικές, κανονικές (ψευδαργύρου-άνθρακα) και επαναφορτιζόμενες μπαταρίες.

Γ. ΠΕΡΙΕΧΟΜΕΝΑ

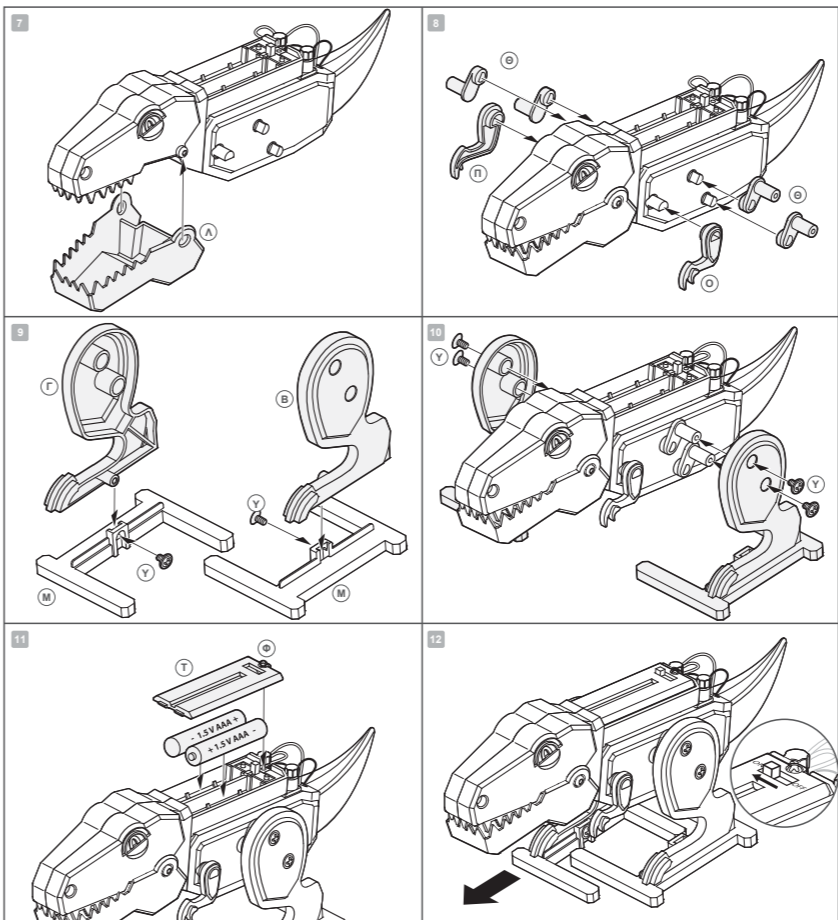


Μέρος Α: Αριστερή πλευρά σώματος, Μέρος Β: Αριστερό πόδι, Μέρος Γ: Δεξί πόδι, Μέρος Δ: Δεξιά πλευρά σώματος (περιλαμβάνει το σύστημα γραναζιών), Μέρος Ε: Αριστερή πλευρά κεφαλιού, Μέρος ΣΤ: Δεξιά πλευρά κεφαλιού, Μέρος Ζ: Καπάκια ακροδεκτών x 2, Μέρος Η: Ρυθμιστές x 2, Μέρος Ι: Σύνδεσμοι x 4, Μέρος Ι: Στήριγμα αριστερού βλεφάρου, Μέρος Κ: Στήριγμα δεξιού βλεφάρου, Μέρος Λ: Σαγόني, Μέρος Μ: Πέλματα x 2, Μέρος Ν: Μηχανισμός, Μέρος Ξ: Θήκη μπαταριών, Μέρος Ο: Δεξιός βραχίονας, Μέρος Π: Αριστερός βραχίονας, Μέρος Ρ: Αριστερό βλέφαρο, Μέρος Σ: Δεξί βλέφαρο, Μέρος Τ: Καπάκι μπαταριών, Μέρος Υ: Ροδέλες x 6, Μέρος Φ: Βίδες x 5, Επίσης απαιτούνται αλλά δεν περιλαμβάνονται στη συσκευασία: 2 μπαταρίες AAA x 1,5 βολτ , ένα μικρό σταυροκατσάβιδο.

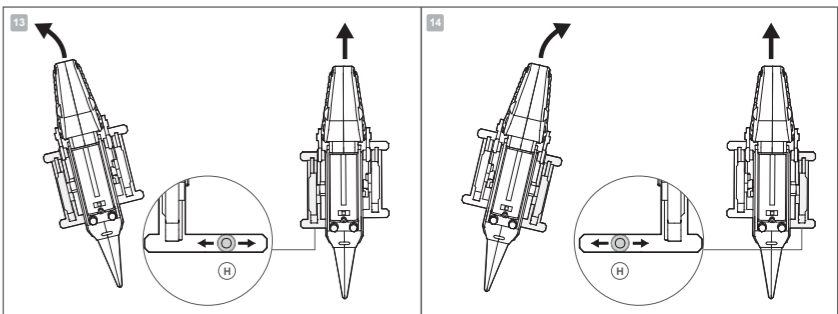
Δ. ΟΔΗΓΙΕΣ



1. Τοποθετήστε το δεξί βλέφαρο (Μέρος Σ) και το στήριγμα του δεξιού βλεφάρου (Μέρος Κ) μέσα στη δεξιά πλευρά του κεφαλιού (Μέρος ΣΤ).
2. Επαναλάβετε το βήμα 1 με το αριστερό βλέφαρο (Μέρος Ρ), το στήριγμα του αριστερού βλεφάρου (Μέρος Ι) και την αριστερή πλευρά του κεφαλιού (Μέρος Ε).
3. Τοποθετήστε τον μηχανισμό (Μέρος Ν) μέσα στη δεξιά πλευρά του σώματος (Μέρος Δ), επιβεβαιώνοντας πως τα καλώδια του μηχανισμού περνούν μέσα από την υποδοχή στο σώμα. Έπειτα προσθέστε την αριστερή πλευρά (Μέρος Α) όπως φαίνεται στην εικόνα και σταθεροποιήστε την με δύο βίδες (Μέρος Φ).
4. Τοποθετήστε την θήκη των μπαταριών (Μέρος Ξ) στο συναρμολογημένο σώμα.
5. Ενώστε την αριστερή πλευρά του κεφαλιού (Μέρος Ε) με την δεξιά πλευρά (Μέρος ΣΤ) όπως φαίνεται στην εικόνα, έπειτα σταθεροποιήστε τα μαζί με δύο βίδες (Μέρος Φ).
6. Σπρώξτε τα γυμνά άκρα των καλωδίων μέσα στις ακροδέκτες όπως φαίνεται στην εικόνα, έπειτα ασφαλίστε τα με τα καπάκια των ακροδεκτών (Μέρος Ζ).



7. Στερεώστε το σαγόني (Μέρος Λ) μέσα στο κεφάλι.
8. Τοποθετήστε τους 4 συνδέσμους (Μέρος Θ) και τους δύο βραχίονες Μέρος Ο και Μέρος Π) όπως φαίνεται στην εικόνα.
9. Τοποθετήστε το αριστερό πόδι (Μέρος Β) μέσα σε ένα από τα πέλματα (Μέρος Μ) όπως φαίνεται στην εικόνα και σταθεροποιήστε τα δύο κομμάτια με μια ροδέλα (Μέρος Υ). Επαναλάβετε αυτό το βήμα με το δεξί πόδι (Μέρος Γ) και το άλλο πέλμα.
10. Τοποθετήστε τη σύνθεση του αριστερού ποδιού μέσα στους δυο συνδέσμους στην αριστερή πλευρά του σώματος. Σταθεροποιήστε τα με δυο ροδέλες. Επαναλάβετε αυτό το βήμα με το δεξί πόδι.
11. Τοποθετήστε δύο μπαταρίες AAA 1.5 Βολτ μέσα στη θήκη των μπαταριών βεβαιώνοντας ότι τις έχετε τοποθετήσει σύμφωνα με τη σωστή πολικότητα. Προσθέστε το καπάκι των μπαταριών (Μέρος Τ) και σταθεροποιήστε το με μια βίδα. (Μέρος Φ).
12. Ο Τυραννόσαυρος Ρεξ Ρομπότ είναι έτοιμος! Ανάψτε τον διακόπτη και δείτε τον να περπατάει, κουνώντας τους βραχίονες και ανοιγοκλείνοντας τα σαγόνια και τα μάτια του.



13. Αν το ρομπότ στρίβει αριστερά, δοκιμάστε να προσθέσετε τον ρυθμιστή (Μέρος Η) στο αριστερό πόδι και να τον σύρετε αριστερά ή δεξιά για να ρυθμίσετε την κατεύθυνση.
14. Αν το ρομπότ στρίβει δεξιά, δοκιμάστε να προσθέσετε τον ρυθμιστή (Μέρος Η) στο δεξί πόδι και να τον σύρετε αριστερά ή δεξιά για να ρυθμίσετε την κατεύθυνση.

Ε. ΑΝΤΙΜΕΤΩΠΙΣΗ ΠΡΟΒΛΗΜΑΤΩΝ

Αν ο μηχανισμός δε λειτουργεί:
• Ελέγξτε ότι οι μπαταρίες είναι καινούριες ή φορτισμένες.
• Ελέγξτε ότι τα γυμνά άκρα των καλωδίων ακουμπούν τους ακροδέκτες.
Αν ο μηχανισμός γυρίζει ανάποδα:
• Ελέγξτε ότι έχετε συνδέσει τα καλώδια με βάση το χρώμα τους στους ακροδέκτες.
Αν το ρομπότ δε γυρίζει αριστερά ή δεξιά:
• Συμβουλευτείτε τις οδηγίες πιο πάνω για να το λύσετε.

ΣΤ. ΠΩΣ ΛΕΙΤΟΥΡΓΕΙ

Οι μπαταρίες τροφοδοτούν με ηλεκτρισμό τον μηχανισμό, ο οποίος γυρίζει τα γρανάζια μέσα στο σύστημα γραναζιών. Η άτρακτος του μηχανισμού γυρίζει γρήγορα και το σύστημα γραναζιών επιβραδύνει αυτή την κίνηση έτσι ώστε τα άκρα του ρομπότ να κινούνται αργά. Το σύστημα γραναζιών γυρίζει τους άξονες που κινούν τα πόδια και τα χέρια, και κινεί πάνω και κάτω τον μοχλό που λειτουργεί τα σαγόνια και τα βλέφαρα.

Ζ. ΨΥΧΑΓΩΓΙΚΑ ΣΤΟΙΧΕΙΑ

Το όνομα T-Ρεξ είναι συντομογραφία για το όνομα Τυραννόσαυρος Ρεξ, το οποίο σημαίνει «Βασιλιάς των Τυραννόσαυρων». Ο T-Ρεξ είχε μήκος όσο ένα λεωφορείο και ήταν δύο φορές πιο βαρύτες από έναν ελέφαντα. Τα σαγόνια του T-Ρεξ ήταν αρκετά δυνατά ώστε να διαλύσουν ένα αυτοκίνητο! Ο T-Rex έτρεχε χρησιμοποιώντας τα δύο ισχυρά πίσω πόδια του. Αλλά μπορούσε να αναπτύξει ταχύτητα μόνο περίπου 20 χιλιομέτρων την ώρα. Ο T-Ρεξ είχε 60 δόντια που ήταν οδοντωτά και είχαν περίπου 20 εκατοστά μήκος. Τα χρησιμοποιούσε για να αρπάξει και να δαγκώσει τα θράματά του. Δημιουργοί των ειδικών εφέ είχαν κατασκευάσει έναν ρεαλιστικό δεινόσαυρο T-Ρεξ ρομπότ για την ταινία Τζουράσικ Πάρκ, η οποία κυκλοφόρησε το 1993.

ΕΡΩΤΗΣΕΙΣ ΚΑΙ ΣΧΟΛΙΑ

Σας εκτιμούμε ως πελάτη και η ικανοποίησή σας όσον αφορά το προϊόν είναι σημαντική για μας. Σε περίπτωση που έχετε οποιαδήποτε σχόλια ή ερωτήσεις, ή βρείτε κάποια κομμάτια αυτού του παιχνιδιού να λείπουν ή να είναι ελαττωματικά, παρακαλούμε μην διστάσετε να επικοινωνήσετε με τον διανομέα μας στη χώρα σας, του οποίου η διεύθυνση είναι τυπωμένη στη συσκευασία. Είστε επίσης ευπρόσδεκτοι να επικοινωνήσετε με την ομάδα υποστήριξης προώθησης του προϊόντος στην ηλεκτρονική διεύθυνση (Email): infodesk@4M-IND.com, Φαξ: (852)25911566, Τηλ: (852)28936241, Web site: WWW.4M-IND.COM

©2022 4M INDUSTRIAL DEVELOPMENT LIMITED. ΟΛΑ ΤΑ ΔΙΑΚΑΙΩΜΑΤΑ ΕΙΝΑΙ ΚΑΤΟΧΥΡΩΜΕΝΑ.

