

13. Βάλτε τον διακόπτη στη θέση «ON» για να ενεργοποιήσετε το κύκλωμα μέσα στο ρομπότ.

14. Παρατηρήστε το έξυπνο ρομπότ σαλιγκάρι να γλιστράει μακριά! Για μεγαλύτερη ώθηση στην κίνηση βάλτε τον μεσαίο πίσω (Κ) στην εξωτερική τρύπα της στρογγυλής άρθρωσης, ενώ για μικρότερη ώθηση στην εσωτερική τρύπα.

Ε. ΕΠΙΛΥΣΗ ΠΡΟΒΛΗΜΑΤΩΝ

- Ελέγξτε αν οι αρθρώσεις έχουν τοποθετηθεί στη σωστή κατεύθυνση κατά τα βήματα 4 και 5.
- Προσθέστε μαγειρικό λάδι ή λιπαντικό στα γρανάζια που βρίσκονται μέσα στο κιβώτιο ταχυτήτων αν το ρομπότ δεν κινείται ομαλά.
- Ελέγξτε αν οι πίσω που ασφαλίζουν τη σύνδεση μεταξύ του μπροστινού και του πίσω σώματος είναι σταθεροί για να κινείται ομαλά το ρομπότ.
- Ελέγξτε αν τα κόκκινα και μαύρα καλώδια έχουν τοποθετηθεί σωστά στις υποδοχές των πλευρών και των άκρων μέσα στο μπροστινό σώμα.
- Ελέγξτε αν τα κόκκινα και μαύρα καλώδια είναι συνδεδεμένα και ασφαλισμένα σωστά. Βεβαιωθείτε ότι τα μαύρα και τα κόκκινα καλώδια είναι συνδεδεμένα μόνο με τα καλώδια του ίδιου χρώματος.
- Βεβαιωθείτε ότι τα καλώδια δεν μπερδεύονται μεταξύ τους ή με οποιοδήποτε άλλο εξάρτημα του σώματος.
- Βεβαιωθείτε ότι οι μπαταρίες έχουν τοποθετηθεί σωστά.

ΣΤ. ΤΡΟΠΟΣ ΛΕΙΤΟΥΡΓΙΑΣ

Το κιβώτιο ταχυτήτων και ο μηχανισμός που κατασκευάσατε, μετατρέπει το ηλεκτρικό ρεύμα σε κινητική ενέργεια. Στην περίπτωση αυτή, το ρεύμα προέρχεται από τις μπαταρίες που έχουν πάντα θετικό και αρνητικό πόλο. Στον θετικό πόλο υπάρχουν λίγα ηλεκτρόνια, ενώ στον αρνητικό περισσότερα. Όταν οι θετικοί και αρνητικοί πόλοι συνδεθούν, με την ενεργοποίηση του διακόπτη «ON», τα ηλεκτρόνια κινούνται γρήγορα δημιουργώντας το ηλεκτρικό ρεύμα. Η κυκλική άρθρωση στην κορυφή του μπροστινού σώματος του σαλιγκαριού χρησιμοποιεί αυτή την ενέργεια για να κινηθεί όπως ένα πραγματικό σαλιγκάρι!

Ζ. ΨΥΧΑΓΩΓΙΚΑ ΣΤΟΙΧΕΙΑ

- Το μεγαλύτερο είδος θαλάσσιου σαλιγκαριού ονομάζεται Αυστραλιανή τρομπέτα. Το κέλυφός του μπορεί να φθάσει τα 90 εκ. μήκος και ζυγίζει έως 18 κιλά! Δεν μπορείς όμως να το βρεις σε κήπους.
- Τα σαλιγκάρια ξηράς μπορούν να αναπτύξουν μέγιστη ταχύτητα μέχρι 45 μέτρα την ώρα καθιστώντας τα ένα από τα πιο αργά πλάσματα της γης.
- Τα σαλιγκάρια κουβαλάνε τα σπύτια τους στις πλάτες τους! Έτσι, όταν διαισθανθούν κίνδυνο μπορούν να κρυφτούν μέσα σε αυτά για να προστατευτούν.
- Βαθιά μέσα στη γη δημιουργούνται τεράστια ηλεκτρικά πεδία από την περιστροφή του άξονα της γης. Αυτά με τη σειρά τους δημιουργούν ένα μαγνητικό πεδίο που εκτείνεται πέρα από την επιφάνεια της γης μέχρι το διάστημα!
- Χρησιμοποιούμε ηλεκτρισμό για την κίνηση του σώματός μας. Κάθε φορά που κινούμε έναν μυ, ο εγκέφαλός μας στέλνει ένα ηλεκτρικό σήμα στους μύες μας για να κινηθούν. Έχουμε ένα πολύπλοκο σύστημα νευρώνων σε όλο το σώμα μας που χρησιμοποιούν ηλεκτρικά σήματα για να ελέγχουν οποιαδήποτε κίνησή μας.

ΕΡΩΤΗΣΕΙΣ & ΣΧΟΛΙΑ

Σας εκτιμούμε ως πελάτη και η ικανοποίησή σας με αυτό το προϊόν είναι σημαντική για εμάς. Σε περίπτωση που έχετε οποιαδήποτε σχόλια ή ερωτήσεις ή διαπιστώσετε ότι κάποια από τα κομμάτια της συσκευασίας λείπουν ή είναι ελαττωματικά, παρακαλώ μη διστάσετε να επικοινωνήσετε με τον διανομέα μας στη χώρα σας, η διεύθυνση του οποίου αναγράφεται στη συσκευασία. Είστε επίσης ευπρόσδεκτοι να επικοινωνήσετε με την ομάδα διαφημιστικής υποστήριξης του προϊόντος στο Email: infodesk@4M-IND.com, Fax (852) 25911556, Tel (852) 28936241, Web site: WWW.4M-IND.COM

ΡΟΜΠΟΤ ΣΑΛΙΓΚΑΡΙ

ΠΑΡΑΚΑΛΟΥΜΕ ΣΑΡΩΣΤΕ ΤΟΝ ΚΩΔΙΚΟ QR ΓΙΑ ΝΑ ΔΕΙΤΕ ΤΙΣ ΟΔΗΓΙΕΣ

ΑΥΤΗΣ ΤΗΣ ΣΥΣΚΕΥΑΣΙΑΣ ΣΕ ΑΛΛΕΣ ΓΛΩΣΣΕΣ.



FR. Veuillez scanner le code QR pour afficher les instructions multilingues pour ce kit. DE. Bitte scanne den QR-Code, um die mehrsprachige Anleitung für dieses Set anzusehen. NL. Scan de QR-code om de instructies voor deze set in verschillende talen te bekijken. IT. Scansiona il codice QR per visualizzare le istruzioni multilingue per questo kit. ES. Escanee el código QR para ver instrucciones en varios idiomas para este kit. JA. QRコードをスキャンして、キットの多言語説明書をご覧ください。

⚠ ΠΡΟΣΟΧΗ:

ΚΙΝΔΥΝΟΣ ΠΝΙΓΜΟΥ - Μικρά κομμάτια. Δεν είναι κατάλληλο για παιδιά κάτω των 3 ετών.

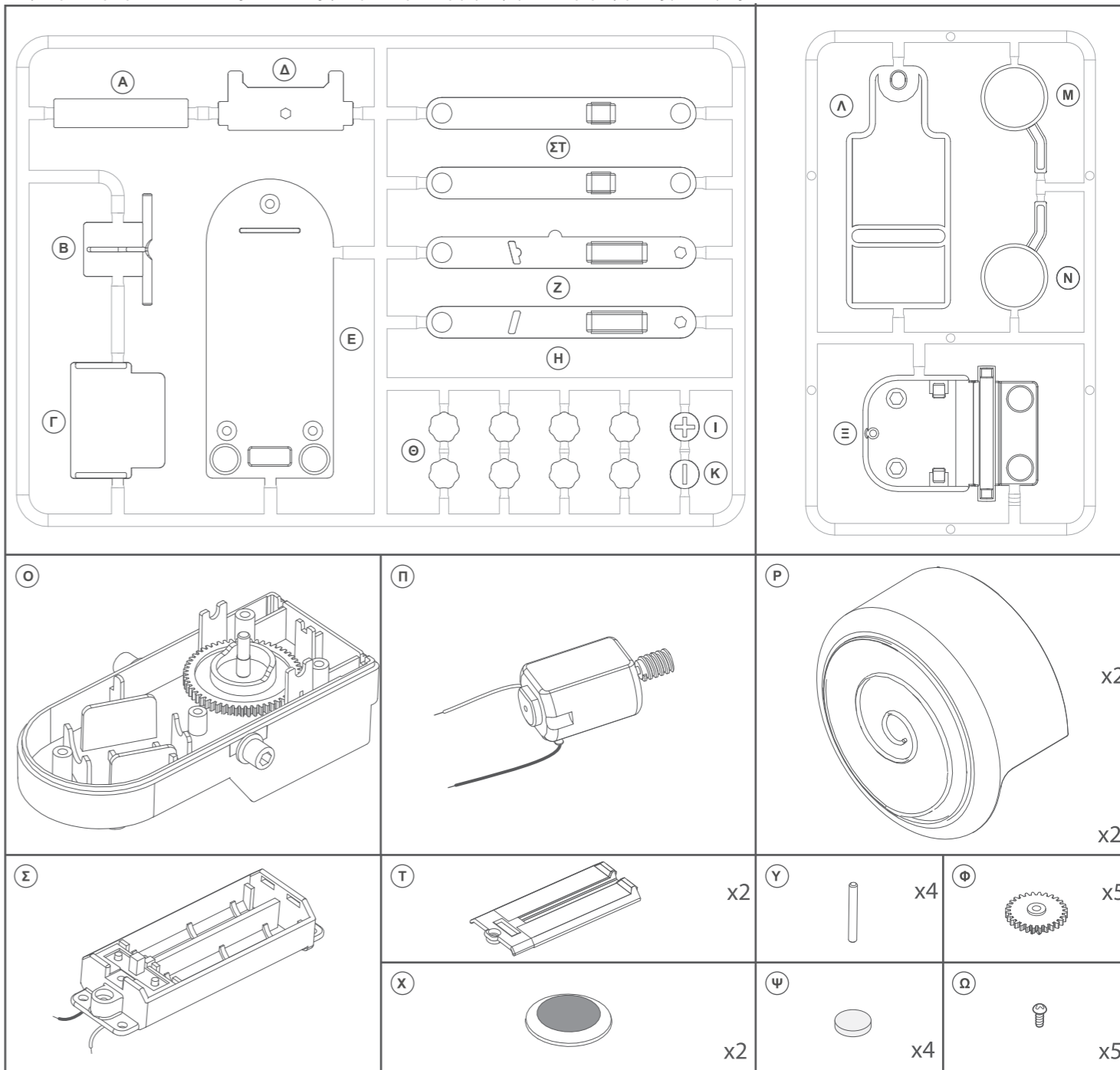
ΠΡΟΣ ΤΟΥΣ ΓΟΝΕΙΣ: Διαβάστε όλες τις οδηγίες προτού καθοδηγήσετε τα παιδιά σας.

Α. ΟΔΗΓΙΕΣ ΑΣΦΑΛΕΙΑΣ

- 1) Απαιτείται συνεχής καθοδήγηση και επίβλεψη ενήλικα.
- 2) Αυτή η συσκευασία προορίζεται για παιδιά ηλικίας άνω των 8 ετών.
- 3) Αυτή η συσκευασία και το τελικό προϊόν της περιέχουν μικρά κομμάτια τα οποία ενδέχεται να προκαλέσουν πνιγμό αν δεν χρησιμοποιηθούν σωστά. Κρατήστε τα μακριά από παιδιά κάτω των 3 ετών.
- 4) Για να αποφύγετε πιθανό βραχυκύκλωμα, μην αγγίζετε ποτέ τις επαφές μέσα στη θήκη της μπαταρίας με μεταλλικά αντικείμενα.
- 5) Τοποθετήστε τις μπαταρίες μόνο μετά την ολοκλήρωση της κατασκευής του προϊόντος. Απαιτείται επίβλεψη από ενήλικα.

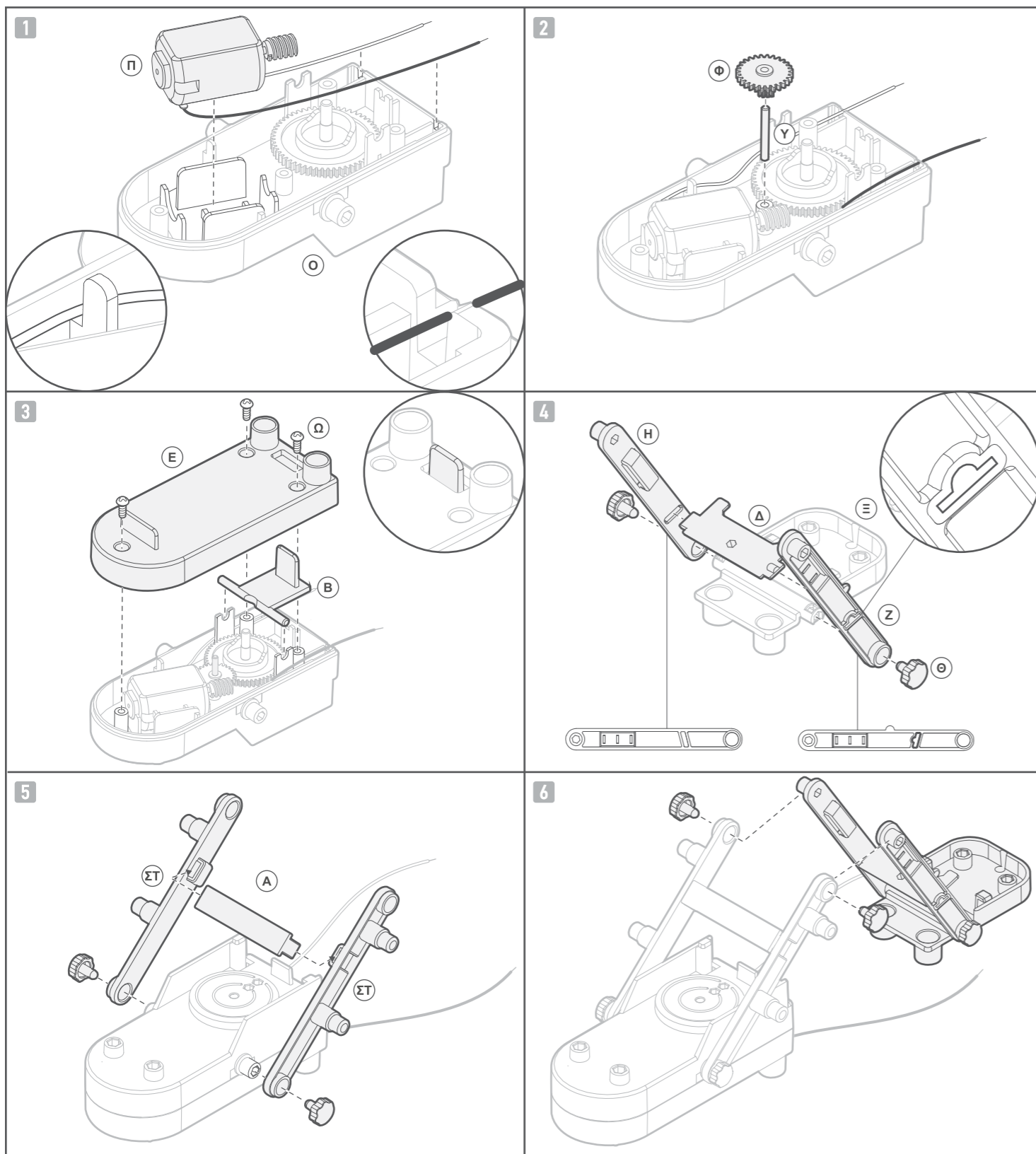
Β. ΧΡΗΣΗ ΜΠΑΤΑΡΙΩΝ

- 1) Αυτή η συσκευασία απαιτεί δύο μπαταρίες AAA 1,5V, που δεν περιλαμβάνονται στη συσκευασία.
- 2) Για καλύτερα αποτελέσματα να χρησιμοποιείτε πάντα καινούργιες μπαταρίες.
- 3) Βεβαιωθείτε ότι τοποθετείτε τις μπαταρίες σύμφωνα με τη σωστή πολικότητα.
- 4) Αφαιρείτε τις μπαταρίες από το προϊόν, όταν δεν το χρησιμοποιείτε.
- 5) Αντικαθιστάτε τις εξαντλημένες μπαταρίες αμέσως για να αποφύγετε πιθανή βλάβη του προϊόντος.
- 6) Οι επαναφορτιζόμενες μπαταρίες πρέπει να αφαιρούνται από το προϊόν προτού επαναφορτιστούν.
- 7) Οι επαναφορτιζόμενες μπαταρίες πρέπει να επαναφορτίζονται υπό την επίβλεψη ενήλικα.
- 8) Βεβαιωθείτε ότι δεν έχουν βραχυκυκλώσει οι ακροδέκτες τροφοδοσίας που βρίσκονται στη θήκη της μπαταρίας.
- 9) Μην επιχειρήσετε να επαναφορτίσετε μη επαναφορτιζόμενες μπαταρίες.
- 10) Μην αναμειγνύετε παλιές και καινούργιες μπαταρίες.
- 11) Μην αναμειγνύετε αλκαλικές, κανονικές (άνθρακα-ψευδαργύρου) ή επαναφορτιζόμενες μπαταρίες.



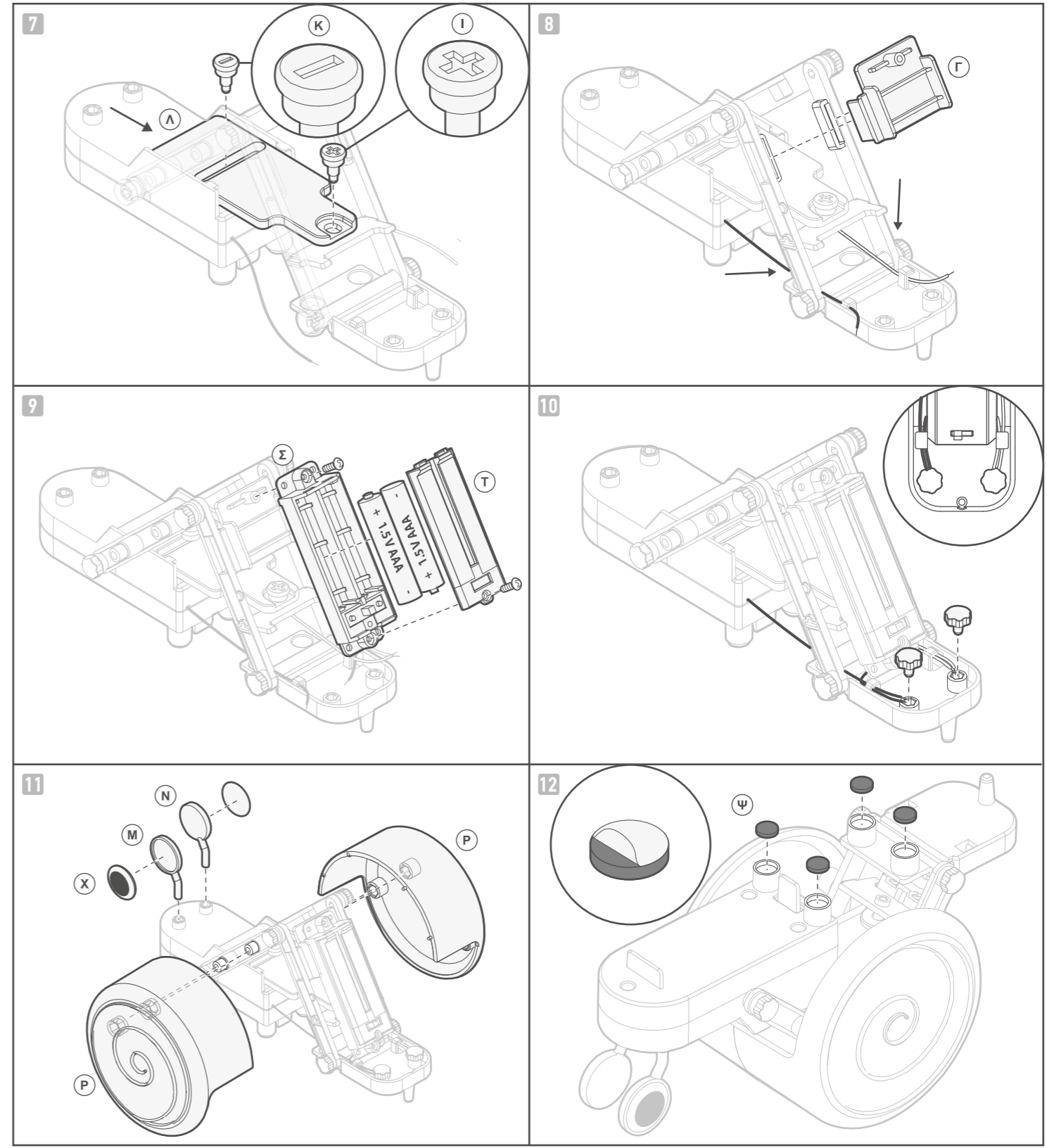
Γ. ΠΕΡΙΕΧΟΜΕΝΑ

Επιμέρους μέρη: **A:** Υποδοχή μπροστινού συνδέσμου, **B:** Υποδοχή συνδέσμου γρανάζιου, **Γ:** Υποδοχή θήκης μπαταρίας, **Δ:** Υποδοχή πίσω συνδέσμου, **Ε:** Μπροστινή βάση σώματος, **ΣΤ:** Μπροστινός σύνδεσμος x 2, **Ζ:** Πίσω αριστερός σύνδεσμος, **Η:** Πίσω δεξιός σύνδεσμος, **Θ:** Μικρός πίσω x 8, **Ι:** Μακρύς πίσω, **Κ:** Μεσαίος πίσω, **Λ:** Σύνδεσμος κίνησης, **Μ:** Αριστερό μάτι, **Ν:** Δεξί μάτι, **Ξ:** Πίσω βάση σώματος, **Ο:** Μπροστινό πάνω μέρος σώματος, **Π:** Κινητήρας, **Ρ:** Κέλυφος x 2, **Σ:** Θήκη μπαταρίας, **Τ:** Κάλυμμα μπαταρίας, **Υ:** Άξονας γρανάζιου, **Φ:** Μικρό γρανάζι, **Χ:** Κινούμενα μάτια x 2, **Ψ:** Μαλακό υλικό για τα πόδια x 4, **Ω:** Μικρή βίδα x 5. Επίσης απαιτούνται αλλά δεν περιλαμβάνονται σε αυτή τη συσκευασία, ένα μικρό κατασβίδι και 2 μπαταρίες τύπου 1,5 V AAA.



Δ. ΣΥΝΑΡΜΟΛΟΓΗΣΗ

1. Τοποθετήστε τον κινητήρα (Π) στις κατάλληλες υποδοχές μέσα στο μπροστινό πάνω μέρος του σώματος (Ο), όπως φαίνεται στο διάγραμμα. Περάστε τα καλώδια στις μικρές υποδοχές των άκρων στην κάτω πλευρά, έτσι ώστε η μπροστινή πλευρά του σώματος να είναι ασφαλισμένη, όπως στο βήμα 3, για να μην κοπεί το καλώδιο.
2. Τοποθετήστε τον άξονα γραναζιού (Υ) στην τρύπα που βρίσκεται δίπλα στο κεντρικό γρανάτζι. Στη συνέχεια τοποθετήστε το μικρό γρανάτζι (Φ) στην κορυφή του άξονα με την επίπεδη πλευρά του στραμμένη προς τα πάνω.
3. Τοποθετήστε την υποδοχή του συνδέσμου του γραναζιού (Β) στις υπερυψωμένες υποδοχές σε οποιαδήποτε πλευρά του κύριου γραναζιού, όπως απεικονίζεται. Καλύψτε τα γραναζιά και τον κινητήρα με την μπροστινή βάση του σώματος (Ε) και ασφαλίστε με τρεις μικρές βίδες (Ω). Βεβαιωθείτε ότι το κατακόρυφο τμήμα της υποδοχής του συνδέσμου περνάει μέσα από την τετράγωνη σχισμή του πίσω μέρους της βάσης του μπροστινού σώματος.
4. Συνδέστε τον πίσω αριστερό σύνδεσμο (Ζ) (ο σύνδεσμος με μια μικρή εγκοπή στο πλάι του) στην αριστερή πλευρά της βάσης του πίσω σώματος (Ξ) με έναν μικρό πείρο (Θ). Συνδέστε τον πίσω δεξιό σύνδεσμο (Η) στη δεξιά πλευρά της βάσης του πίσω σώματος με έναν άλλον μικρό πείρο. Στη συνέχεια, βάλτε την υποδοχή του πίσω συνδέσμου (Δ) στις δύο κεκλιμένες υποδοχές με την επίπεδη πλευρά του στραμμένη προς τα επάνω.
5. Γυρίστε το μπροστινό μέρος του σώματος ανάποδα και συνδέστε τους δύο συνδέσμους (ΣΤ) στο μπροστινό μέρος του σώματος με δύο μικρούς πείρους, όπως φαίνεται. Οι δύο προεξέχουσες αρθρώσεις σε κάθε μπροστινό σύνδεσμο πρέπει να είναι στραμμένες προς τα έξω. Τέλος, εισάγετε την υποδοχή του μπροστινού συνδέσμου (Α) στις υποδοχές στο εσωτερικό κάθε μπροστινού συνδέσμου.
6. Συνδέστε τους μπροστινούς συνδέσμους με τους πίσω με τους δύο μικρούς πείρους.



7. Σύρετε τον σύνδεσμο κίνησης (Λ) κάτω από τα κλιπ στο πίσω άκρο του μπροστινού σώματος, όπως φαίνεται. Σπρώξτε έναν μακρύ πείρο (Ι - με ανάγλυφη σήμανση «+») μέσα στην τρύπα της άρθρωσης και του συνδέσμου της πίσω άρθρωσης. Στη συνέχεια βάλτε έναν μεσαίο πείρο (Κ - με ανάγλυφη σήμανση «-») μέσα στη μεγάλη υποδοχή της άρθρωσης και μέσα στην τρύπα της στρογγυλής άρθρωσης του μπροστινού σώματος.
8. Τοποθετήστε την υποδοχή της θήκης της μπαταρίας (Γ) στις υποδοχές των πίσω αρθρώσεων με τις υποδοχές της μπαταρίας στραμμένες προς τα πάνω. Τοποθετήστε το κόκκινο και μαύρο καλώδιο στο μπροστινό μέρος του σώματος κάτω από τη θήκη της μπαταρίας και την υποδοχή της άρθρωσης για να προετοιμαστείτε για το βήμα 10.
9. Βεβαιωθείτε ότι το ρομπότ είναι εκτός λειτουργίας πριν τοποθετήσετε τις 2 μπαταρίες 1,5V AAA στη θήκη μπαταρίας (Σ) και ασφαλίστε το κάλυμμά της (Τ) στο επάνω μέρος. Στη συνέχεια, ασφαλίστε τη θήκη της μπαταρίας στην ειδική θέση για την μπαταρία, όπως φαίνεται.
10. Βάλτε τα μαύρα καλώδια στο πίσω μέρος του αμαξώματος και περάστε τα από την αριστερή μεταλλική τρύπα. Ασφαλίστε τα στη θέση τους με έναν μικρό πείρο. Επαναλάβετε αυτή τη διαδικασία και με τα κόκκινα καλώδια τοποθετώντας τα στην άλλη μεταλλική τρύπα.
11. Κουμπώστε τα δύο κελύφη (Ρ) στις δύο αρθρώσεις του αμαξώματος και ενώστε τα με τις μικρές τρύπες/αρθρώσεις στο επάνω μέρος των άκρων του κελύφους. Τοποθετήστε τα μάτια (Μ & Ν) και κολλήστε αριστερά και δεξιά τα κινούμενα μάτια (Χ) τοποθετώντας τα στις ειδικές τρύπες στο επάνω μέρος του μπροστινού σώματος, όπως φαίνεται.
12. Αφαιρέστε το πλαστικό χαρτάκι από το μαλακό υλικό (Ψ) πριν το κολλήσετε στα μπροστινά και πίσω πόδια του σαλιγκαριού. Το ρομπότ σας έχει πλέον ολοκληρωθεί!